

Betriebsanleitung

Segway Personal Transporter (PT)

i2 SE

x2 SE

x2 SE Turf

Copyright, Marken, Patent- und Kontaktinformationen

Copyright © 2014 Segway Inc. Alle Rechte vorbehalten.

Marken

Segway Inc. („Segway“) ist Inhaber einer Vielzahl von Marken einschließlich, jedoch nicht beschränkt auf Segway und das Segway „Fahrer-Design“-Logo, die in den USA und weiteren Ländern eingetragen sind. Marken, hinter denen das ®-Zeichen steht, sind eingetragene Marken von Segway. Andere Kennzeichen sind Marken oder zivilrechtlich geschützte Marken von Segway. Falls eine Marke nicht in diesem Handbuch genannt wird, heißt das nicht, dass Segway diese Marke nicht verwendet, das Produkt nicht aktiv vermarktet oder auf dem entsprechenden Markt keine Bedeutung hat. Segway behält sich sämtliche Rechte an seinen Marken vor. Alle anderen Marken sind Eigentum der entsprechenden Unternehmen.

Segway Inc. Patentinformationen

Der Segway Personal Transporter (PT) ist durch US- und ausländische Patente geschützt. Weitere Patentinformationen finden Sie unter <http://www.segway.com/patents.pdf>

Kontaktinformationen

Wenden Sie sich hinsichtlich Unterstützung an das Unternehmen, von dem Sie die Produkte erworben haben. Eine Liste der autorisierten Segway-Fachhändler und Distributoren finden Sie auf der Segway-Website unter: <http://www.segway.com>.

Segway-Kundendienst: +1-866-4SEGWAY (+1-866-473-4929)

Fax: 1-603-222-6001

E-Mail: technicalsupport@segway.com

Website: <http://www.segway.com>

Inhaltsverzeichnis

Copyright, Marken, Patent- und Kontaktinformationen.....	2
Inhaltsverzeichnis.....	3
Vorwort.....	7
Informationen zu dieser Betriebsanleitung.....	7
Verletzungsgefahr.....	7
Vorbereitung.....	7
Dazugehörige Anwenderinformationen.....	8
Sicherheitsmeldungen.....	8
Einleitung.....	9
Aufzeichnen der Seriennummern.....	9
Segway PT Modellbeschreibungen.....	11
Technische Daten des Segway PT.....	12
Betriebsgrenzwerte.....	14
Erhöhen der Reichweite.....	16
Inbetriebnahme Ihres Segway PT.....	17
Auspacken Ihres Segway PT.....	17
Montage Ihres Segway PT.....	17
Der Segway PT.....	25
Funktionsweise des Segway PT.....	25
Segway PT-Komponenten und -Hilfssysteme.....	27
Der InfoKey Controller.....	39
InfoKey Controller.....	39
Sicherheitsalarmmeldungen.....	51
Geschwindigkeitsbegrenzer.....	52
Lenker-Erschütterungswarnung.....	54
Sicherheitsabschaltung.....	57

Inhaltsverzeichnis (Fort.)

Fahren mit Ihrem Segway PT	61
Fahrposition.....	61
Vermeidung von Gefahren.....	62
Schritt 1: Vorbereitungen vor der Fahrt.....	65
Schritt 2: Einschalten des Segway PT.....	66
Schritt 3: Bestätigen der Anfänger-Einstellung.....	67
Schritt 4: Vor dem Aufsteigen.....	68
Schritt 5: Aufsteigen.....	69
Schritt 6: Vorwärts und rückwärts fahren.....	71
Schritt 7: Anhalten.....	72
Schritt 8: Wenden.....	73
Schritt 9: Absteigen.....	74
Schritt 10: Sichern Ihres Segway PT.....	75
Schritt 11: Abschalten des Segway PT.....	76
Fahren üben.....	77
Fahrverhalten.....	79
Zusammenfassung: Fahrtipps und Sicherheitshinweise.....	80
Melden von Vorkommnissen.....	84
Segway PT-Akkus	85
Akkusicherheit.....	85
Akkus aufladen.....	87
Auswechseln der Akkus.....	94
Transport, Versand und Entsorgung der Akkus.....	95
Warten Ihres Segway PT	97
Anheben Ihres Segway PT.....	97
Wartung der Reifen und Räder.....	98

Inhaltsverzeichnis (Fort.)

Reinigung Ihres Segway PT	99
Lagern Ihres Segway PT	100
Wartung Ihres Segway PT	101
Allgemeine Informationen	101
Wartungsverfahren	104
Fehlerbehebung am Segway PT	119
Verfahren zur Fehlerbehebung	119
InfoKey Controller – Fehlersymbole	127
Kontaktinformationen und rechtliche Hinweise	133
Melden von Vorkommnissen	133
Kontakt	133
Kalifornien-Warnung	133
Einhaltung der Gesetze und Verordnungen	133
Eingeschränkte Garantie	134
Funkfrequenzstörungen	134
Sonstige Informationen zur Einhaltung geltender Vorschriften	135
Produkthaltbarkeit und Recycling	138
Patentinformationen	138
Stichwortverzeichnis	139
Notizen:	141
Empfohlener Wartungsplan – i2 SE, x2 SE, x2 SE Turf	142
Ihr Segway PT	144

Vorwort

Herzlichen Glückwunsch zum Erwerb Ihres neuen Segway Personal Transporter (PT)! Der Begriff Segway PT bezeichnet die selbstausbalancierenden Segway-Produkte, die in diesem Handbuch beschrieben werden. Jedes PT-Modell (i2 SE oder x2 SE) ist unterschiedlich, die wesentlichen Inhalte dieses Handbuchs gelten jedoch für beide Modelle.

Informationen zu dieser Betriebsanleitung

Um das Fahren mit Ihrem PT zu erlernen, müssen Sie alle Anweisungen und Warnungen in der **Betriebsanleitung lesen und befolgen** und das **Sicherheitsvideo ansehen**. Es ist wichtig, dass Sie alle Sicherheitswarnungen und Hinweise befolgen, die in der Betriebsanleitung aufgeführt sind und beim Fahren Ihres PT Ihren gesunden Menschenverstand einsetzen. Denken Sie daran, diese Betriebsanleitung und das Sicherheitsvideo weiterzugeben, falls Sie Ihren PT verkaufen sollten. Wenden Sie sich an einen autorisierten Segway-Fachhändler, Distributor oder an die Segway Inc., falls Sie Fragen haben oder eine weitere Kopie der Betriebsanleitung oder des Sicherheitsvideos benötigen. Eine Liste der autorisierten Segway-Fachhändler und Distributoren finden Sie unter www.segway.com oder rufen Sie die Nummer +1-866-473-4929 an, um die Liste anzufordern.

Besuchen Sie unsere Website regelmäßig, um die aktuellsten PT-Anwenderinformationen zu erhalten: <http://www.segway.com>

Verletzungsgefahr

Der PT ist ein selbstausbalancierender Personal Transporter, der eine patentierte Ausgleichstechnologie einsetzt. Durch die Ausgleichstechnologie können keine Verletzungen verhindert werden, wenn Sie den PT nicht sicher fahren.

WARNUNG

Bei jeder Fahrt mit dem Segway PT besteht die Gefahr von schweren oder tödlichen Verletzungen aufgrund von Kontrollverlust, Kollisionen und Stürzen. Schauen Sie sich vor der Fahrt alle Anweisungen und Warnungen in den Anwenderinformationen an und befolgen Sie die Anweisungen, um das Verletzungsrisiko zu verringern.

Vorbereitung

Vor der Inbetriebnahme müssen Sie Ihren PT gegebenenfalls montieren. Laden Sie die Akkus 12 Stunden auf. Weitere Informationen zur erstmaligen Montage des PT und dem Laden der Akkus finden Sie in den Anweisungen in diesem Handbuch.

Dazugehörige Anwenderinformationen

USB-Stick mit folgendem Inhalt:

- **PDF-Datei dieses Handbuchs.** Zur besseren Übersicht ist im Lieferumfang des PT von Segway eine elektronische Version dieser Betriebsanleitung auf einem USB-Stick enthalten. Der Inhalt der elektronischen Version entspricht der Druckversion. Zum Öffnen der PDF-Dateien benötigen Sie den Adobe Reader®. Wenden Sie sich an Ihren Segway-Fachhändler, wenn Sie eine gedruckte Version bevorzugen.
- **Sicherheitsvideo.** Der USB-Stick enthält außerdem ein Sicherheitsvideo. Es stellt Ihnen wichtige Informationen zur Nutzung Ihres Segway PT zur Verfügung. Schauen Sie sich vor der Fahrt das Sicherheitsvideo an und befolgen Sie alle darin enthaltenen Anweisungen und Warnungen, um das Verletzungsrisiko zu verringern.



Wenn Sie Probleme beim Lesen der Betriebsanleitung oder Ansehen des Sicherheitsvideos haben, wenden Sie sich schnellstmöglich an Ihren Segway-Fachhändler.

Sicherheitsmeldungen

Segway nimmt alle Sicherheitsaspekte sehr ernst. Unsere Veröffentlichungen und Dokumentationen enthalten klare, übersichtliche Sicherheitsmeldungen, die dafür bestimmt sind, Anweisungen und Verfahrenshinweise bereitzustellen, die zur Vermeidung von Körperverletzungen oder Schäden an Ihrem PT dienen.

Natürlich ist es nicht möglich, für alle potenziellen Schäden und Gefahren vorzusorgen. Deshalb müssen Anwender ihr Gespür und ihren gesunden Menschenverstand einsetzen, um Körperverletzungen oder Schäden an Ihrem PT vorzusorgen.

Folgende Sicherheitsmeldungskonventionen werden in diesem Handbuch verwendet:

 WARNUNG	Diese Kennzeichnung warnt Sie vor Handlungen, die zu schweren oder gar tödlichen Verletzungen führen können.
 ACHTUNG	Diese Kennzeichnung warnt Sie vor Handlungen, die zu leichten oder mittelschweren Verletzungen führen können.
HINWEIS	Verweist auf Informationen, die als wichtig erachtet werden, jedoch keine Hinweise auf mögliche Gefährdung darstellen. Dazu gehören Anmerkungen, die auf mögliche Schäden am PT oder an sonstigem Eigentum hinweisen sowie Anwendungstipps.

Einleitung

In diesem Abschnitt wird der Segway PT vorgestellt. Es enthält:

- Anweisungen zum Auffinden und Notieren der Seriennummer Ihres PT und dem drahtlosen InfoKey™ Controller.
- PT-Modellbeschreibungen und technische Angaben.
- Betriebsgrenzwerte des PT.

Aufzeichnen der Seriennummern

Notieren Sie sich die eindeutigen Seriennummern des PT und des InfoKey Controllers. Bewahren Sie diese Informationen an einem sicheren Ort separat von Ihrem PT auf, für den Fall, dass Sie einen Ersatz-InfoKey Controller bestellen müssen.

Die Seriennummern des PT und des InfoKey Controllers sind einzigartig. Diese Nummern enthalten hilfreiche Informationen zur Waren- und Garantienachverfolgung, für den Austausch des InfoKey Controllers, zur Inanspruchnahme der Versicherung und für den Fall eines Verlusts oder Diebstahls. Bewahren Sie die Seriennummern an einem sicheren Ort, separat von Ihrem PT auf.

Segway PT-Seriennummer

So notieren Sie die PT-Seriennummer:

1. Stellen Sie sich hinter den PT und heben Sie rückseitige Kante der rechten Fahrerplatte an, um Strichcode-Etikett freizulegen.
2. Die Seriennummer finden Sie links auf dem Etikett. Die Seriennummer ist eine zwölfstellige Nummer, die mit einer „1“ beginnt (siehe **Abbildung 1**).
3. Notieren Sie die Seriennummer des PT im Abschnitt „Ihr Segway PT“ dieser Betriebsanleitung (S. 144).
4. Sichern Sie die Fahrerplatte erneut, nachdem Sie sich die Seriennummer notiert haben.

Weitere Informationen dazu finden Sie im Abschnitt „Entfernen/Einbauen der Fahrerplatten“ (S. 114).

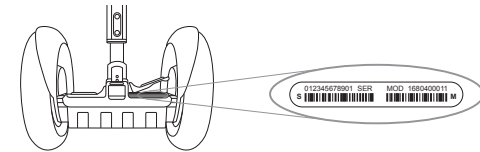


Abbildung 1: Position der Seriennummer des Segway PT

InfoKey Controller-Seriennummer

So notieren Sie die InfoKey Controller-Seriennummer:

1. Suchen Sie nach der Seriennummer, die mit S/N beginnt und sich auf der Rückseite Ihres InfoKey Controllers befindet (unter dem Blendenring, siehe **Abbildung 2**).
2. Notieren Sie die InfoKey Controller-Seriennummer im Abschnitt „Ihr Segway PT“ dieser Betriebsanleitung (S. 144).
3. Suchen Sie die mit Ihrem PT mitgelieferte InfoKey Controller-Identifikationscode-Karte/Aufkleber und bewahren Sie sie an einem sicheren Ort auf.

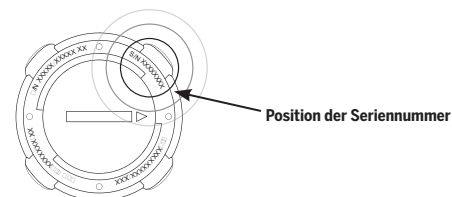


Abbildung 2: Position der InfoKey Controller-Seriennummer

PT-Akku-Seriennummern

So notieren Sie die PT-Akku-Seriennummern:

1. Nehmen Sie die PT-Akkus aus der Powerbase (siehe „Herausnehmen der Akkus“, S. 106).
2. Notieren Sie die PT-Akku-Seriennummern im Abschnitt „Ihr Segway PT“ dieser Betriebsanleitung (S. 144).

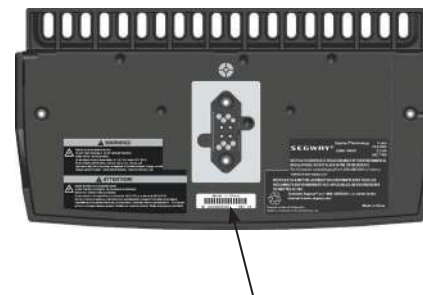


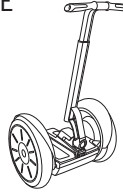
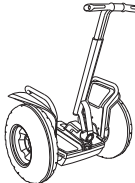
Abbildung 3: Position der Seriennummer des PT-Akku

Segway PT Modellbeschreibungen

In **Tabelle 1** sind die in dieser Betriebsanleitung beschriebenen Segway PT-Modelle aufgeführt.

Weitere Informationen zur Funktionsweise des Segway PT sowie den Bezeichnungen und Positionen der PT-Komponenten finden Sie im Abschnitt „Der Segway PT“ (S. 25).

Tabelle 1: Segway PT Modellbeschreibungen

Modellname	Beschreibung
i2 SE 	Das i2 SE-Modell ist optimiert für die Verwendung in Innen-/Außenbereichen in unterschiedlichen Umgebungen.
x2 SE 	Das x2 SE-Modell ist optimiert für die Verwendung in Außenbereichen und verfügt über größere Räder sowie breitere Reifen mit Geländereifenprofil. Die größere Spurbreite und die Niederdruckbereifung des x2 bieten verbesserte Stabilität und Traktion auf schwierigem und wechselndem Gelände. Der x2 ist nicht für die Verwendung auf Gehwegen ausgelegt.

Technische Daten des Segway PT

In **Tabelle 2** sind die in dieser Betriebsanleitung beschriebenen Segway PT-Modelle aufgeführt.

Tabelle 2: Technische Daten des Segway PT

Technische Daten des Modells	i2 SE	x2 SE
Fahrergewichts- und Ladungsbegrenzungen*		
Maximale Nutzlast (Fahrer plus Ladung)	117 kg (260 lbs)	117 kg (260 lbs)
Mindestgewicht des Fahrers	45 kg (100 lbs)	45 kg (100 lbs)
Maximales Gewicht der Ladung am Lenker	4,5 kg (10 lbs)	4,5 kg (10 lbs)
Leistung		
Höchstgeschwindigkeit	20 km/h (12,5 mph)	20 km/h (12,5 mph)
Leistung (Akkus)	Lithium-Ionen-Akkus	Lithium-Ionen-Akkus
Reichweite bei voller Akkuladung**	26 - 39 km (16 - 24 Zoll)	14 - 19 km (9 - 12 Zoll)
Wendekreis	Null. Die Räder des Segway PT können sich in entgegengesetzte Richtungen drehen, sodass er sich auf der Stelle drehen kann.	
Reifenluftdruck	15 psi (1,03 bar)	4 psi (0,275 bar)
Leistungsaufnahme (global)	100 - 240 V~; 50 oder 60 Hz	100 - 240 V~; 50 oder 60 Hz

Tabelle 2: Technische Daten des Segway PT (Fort.)

Technische Daten des Modells		i2 SE	x2 SE
Abmessungen			
Maschinengewicht ohne Akkus	37 kg (82 lbs)	44 kg (96 lbs)	
Akkugewicht	Siehe Tabelle 11 auf Seite 86.		
Bodenfreiheit (ohne Last)	8,5 cm (3,4 Zoll)	11,2 cm (4,4 Zoll)	
Länge und Breite der Maschine	65 x 63 cm (25,5 x 25 Zoll)	67 x 84 cm (26,5 x 33 Zoll)	
Lenkerhöhe von der Fahrermatte aus	97 - 109 cm (38 - 43 Zoll)	97 - 109 cm (38 - 43 Zoll)	
Lenkerhöhe vom Boden aus (ohne Last)	117 - 130 cm (46 - 51 Zoll)	119 - 132 cm (47 - 52 Zoll)	
Höhe der Powerbase (ohne Last)	20 cm (8 Zoll)	22,9 cm (9 Zoll)	
Reifendurchmesser	48,3 cm (19 Zoll)	53,3 cm (21 Zoll)	
Reifentyp	Standard	Für alle Gelände	
InfoKey Controller			
Akku	CR2430-Ersatzbatterien sind in Elektrofachgeschäften erhältlich.		

HINWEIS:

- * Weitere Informationen zu Gewichtsbeschränkungen finden Sie im Abschnitt „Gewichtsbeschränkungen für Fahrer und Ladungen“ (S. 14).
- ** Weitere Informationen zur Erhöhung der Fahrdistanz auf Ihrem Segway und Faktoren, die die Reichweite erhöhen und verringern können, finden Sie im Abschnitt „Erhöhen der Reichweite“.

Betriebsgrenzwerte

Es ist wichtig, dass Sie sich mit den Betriebsgrenzwerten des Segway PT vertraut machen. Das Überschreiten der maximalen Gewichtsbeschränkung erhöht das Risiko von Schäden am Segway PT. Der Segway PT funktioniert besser, wenn Sie diese Grenzwerte einhalten.

Gewichtsbegrenzungen für Fahrer und Ladungen

Segway legt aus zwei Gründen Gewichtsbegrenzungen fest:

- Fahrsicherheit
- Zur Verringerung des Risikos, Schäden am Segway PT zu verursachen

Dynamische Gewichtsbegrenzungen

Damit der Segway PT und der Fahrer aufrecht bleiben, muss dem Segway PT immer ausreichend Leistung zur Verfügung stehen, damit er seine Räder vorwärts und rückwärts antreiben kann.

WARNUNG

Das Überschreiten der Gewichtsbegrenzungen, besonders in Kombination mit anderen Variablen, die mehr Leistung erfordern, erhöht das Risiko von Stürzen oder Schäden am Segway PT.

Zu den Variablen, die mehr Leistung erfordern, gehören:

- Höhere Nutzlasten (Gewicht des Fahrers und der Ladung)
- Steilhänge
- Unwegsames Oberflächenbeschaffenheiten
- Höhere Geschwindigkeiten
- Abrupte Manöver

Der Segway PT überwacht die verwendete Leistungsmenge und aktiviert Sicherheitsalarmmeldungen, wenn er einen übermäßigen Leistungsbedarf erkennt. Es ist wichtig, dass Sie lernen, Zustände vorauszusehen und entsprechend zu reagieren, wenn der Segway PT seine Leistungsgrenzwerte erreicht.

HINWEIS:

Weitere Informationen zum Erkennen und Reagieren auf Sicherheitsalarmmeldungen finden Sie in den Abschnitten „Geschwindigkeitsbegrenzer“ (S. 52), „Lenker-Erschütterungswarnung“ (S. 54) und „Sicherheitsabschaltung“ (S. 57).

Mindestgewicht des Fahrers

Das Gewicht des Fahrers muss mindestens 45 kg (100 lbs) betragen. Wenn Sie das Mindestgewicht des Fahrers unterschreiten, sind Sie ggf. nicht zu einer sicheren Fahrt in der Lage, da Sie Ihr Gewicht nicht ausreichend nach hinten (hinter die Längsachse der Räder) verlagern können, um sicher zu bremsen und anzuhalten. Dies gilt insbesondere für Fahren bergab. Außerdem können Fahrer, die das Mindestgewicht unterschreiten, das Fahrer-Erkennungssystem nicht ausreichend aktivieren, sodass eine Interaktion mit dem Ausgleichssystem des Segway PT nicht ordnungsgemäß funktioniert.

Ladung am Lenker

Das Gesamtgewicht einer Lenkernutzlast plus alle weiteren Zubehörteile, die vom Lenker herabhängen, dürfen nicht mehr als 4,5 kg wiegen.

 WARNUNG

Eine Überschreitung dieses Grenzwerts beeinträchtigt das Gleichgewichtverhalten des Segway PT und könnte zu einer eigenständigen Beschleunigung führen, wodurch die Gefahr von Verletzungen und Sachschäden besteht.

Fahrzeugbedingte Gewichtsbegrenzungen (Maximale Nutzlast)

Die maximale Nutzlast (Fahrer plus Ladung) beträgt 117 kg (260 lbs). Das Überschreiten der maximalen Gewichtsbegrenzung erhöht das Risiko von Schäden am Segway PT. Schwerere Nutzlasten setzen den Segway PT einer höheren Belastung aus. Verschiedene Faktoren beeinflussen die auf den Segway PT übertragenen Lasten:

- Fahrfertigkeiten
- Nutzlast (Gewicht des Fahrers und der Ladung)
- Oberflächenbeschaffenheit (Hindernishöhe usw.)

HINWEIS

Das Überschreiten der Fahrer- und Ladungsgewichtsbegrenzungen, besonders beim Fahren auf unebenem Gelände, kann Schäden am Segway PT verursachen.

Erhöhen der Reichweite

Angaben zur maximalen Reichweite finden Sie in **Tabelle 2** (p. 12). Die Reichweite Ihres Segway PT hängt von vielen Faktoren ab, dazu gehören:

- **Gelände:** Das Fahren in glattem, ebenem Gelände erhöht die Reichweite, wohingegen das Fahren in hügeligem, unbefestigtem Gelände die Reichweite verringert.
- **Geschwindigkeit und Fahrweise:** Das Fahren bei konstanter, mäßiger Geschwindigkeit erhöht die Reichweite. Häufiges Anlassen, Stoppen, Beschleunigen und Bremsen verringert die Reichweite.
- **Reifenluftdruck:** Das Fahren mit einem Reifendruck unter dem angegebenen Grenzwert verringert die Reichweite und kann zu vorzeitigem Reifenverschleiß führen.
- **Fahrgewicht und Ladung:** Leichtere Fahrer mit weniger Ladung erzielen höhere Reichweiten, als schwerere Fahrer mit mehr Ladung.
- **Temperatur:** Das Lagern, Laden und Fahren bei Temperaturen, die in etwa dem Mittelwert des empfohlenen Temperaturbereichs entspricht, erhöht die Reichweite. Das Fahren bei kälteren Temperaturen verringert die Reichweite erheblich.
- **Akkuzustand:** Ordnungsgemäß geladene und gewartete Akkus erzielen eine höhere Reichweite. Alte, kalte, viel genutzte oder schlecht gewartete Akkus erzielen eine geringere Reichweite (siehe **Tabelle 11**, S. 86).
- **Wind:** Das Fahren bei Rückenwind erhöht die Reichweite. Das Fahren bei Gegenwind verringert die Reichweite.

Inbetriebnahme Ihres Segway PT

In diesem Abschnitt werden die mit Ihrem Segway PT mitgelieferten Teile und die Montageanweisungen erläutert.

Auspacken Ihres Segway PT

Folgende Elemente/Teile sind im Lieferumfang Ihres Segway PT enthalten:

- Lenker
- LeanSteer-Lenkstange
- Befestigungselemente für die LeanSteer-Lenkstange
- Segway PT-Powerbase
- Fahrermatte
- InfoKey: Controller, Halterung, Befestigungselemente
- PT-Akkus (2, in separater Verpackung)
- Netzkabel (zum Laden der PT-Akkus)
- Schraubenschlüsselsatz (3-mm- und 5-mm-Innensechskantschlüssel)
- Anwenderinformationen und Sicherheitsvideo (USB-Stick)
- Segway PT Eingeschränkte Gewährleistung/Garantie

Montage Ihres Segway PT

WARNUNG

Schalten Sie Ihren Segway PT stets aus und ziehen Sie das Netzkabel, bevor Sie Wartungsarbeiten durchführen und weitere Teile oder Zubehör montieren. Halten Sie beim Festziehen der Schrauben unbedingt die Anzugsdrehmomentangaben ein. Nicht fest genug angezogene oder überdrehte Schrauben können Schäden, Fehlfunktionen und schwere Verletzungen verursachen.

HINWEIS:

Falls Ihr PT bereits montiert ist, können Sie diesen Abschnitt überspringen und mit dem Abschnitt „Höhe des Lenkers einstellen“ (S. 21) fortfahren.

Montage Ihres Segway PT (Fort.)

Befolgen Sie die Anweisungen unten in der aufgeführten Reihenfolge, um Ihren Segway PT in Betrieb zu nehmen. Weitere Informationen zu den Bezeichnungen und Positionen bestimmter PT-Komponenten finden Sie im Abschnitt „Segway PT-Komponenten und -Hilfssysteme“ (S. 27).

Vorbereiten der LeanSteer-Lenkstange

Benötigtes Werkzeug: Keine

Die LeanSteer-Lenkstange ist für den Versand auf die kürzeste Länge eingeklappt. Sie muss zunächst montiert werden, bevor Sie die Höhe des Lenkers einstellen können. So montieren Sie die LeanSteer-Lenkstange:

1. Entfernen Sie die Höhenstellschraube (siehe **Abbildung 9**, Seite 21), indem Sie die Schraube gegen den Uhrzeigersinn drehen.
2. Verlängern Sie die obere Stange der LeanSteer-Lenkstange, indem Sie sie aus Ihrer Lageposition heraus ziehen, bis die Bohrung für die Höhenstellschraube sichtbar ist.
3. Setzen Sie die Höhenstellschraube ein, indem Sie sie drehen und im Uhrzeigersinn festziehen.

Anbauen des Lenkers

Benötigtes Werkzeug: Drehmomentschlüssel mit 3-mm-Bit

So bauen Sie den Lenker an die LeanSteer-Lenkstange an:

1. Stellen Sie sicher, dass der Segway PT ausgeschaltet und vom Netz getrennt ist.
2. Richten Sie den Lenker auf der LeanSteer-Lenkstange mithilfe der Ausrichtungsmarkierungen aus.

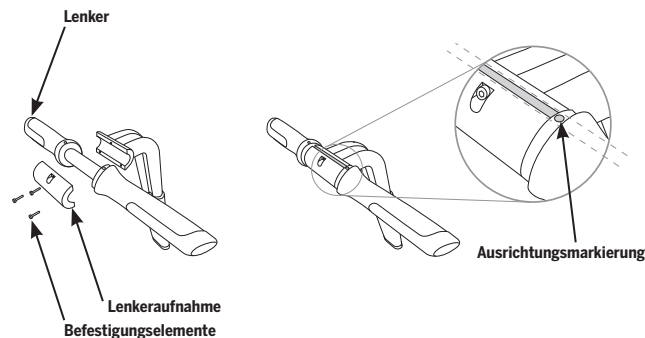


Abbildung 4: Anbauen des Lenkers

3. Positionieren Sie die Lenkeraufnahme am Lenker.
4. Setzen Sie die drei Schrauben durch die Lenkeraufnahme in die LeanSteer-Lenkstange ein.
5. Ziehen Sie die drei Schrauben mithilfe eines 3-mm-Innensechskantschlüssels gleichmäßig schrittweise fest.
6. Vergewissern Sie sich, dass der Abstand zwischen Lenkeraufnahme und der LeanSteer-Lenkstange gleichmäßig und oben sowie unten gleich ist. Ziehen Sie sie auf **2,0 Nm (18 in-lbf)** fest.

Anbauen der LeanSteer-Lenkstange

Benötigtes Werkzeug: Drehmomentschlüssel mit 5-mm-Bit

WARNUNG

Die LeanSteer-Lenkstange muss ordnungsgemäß montiert und gesichert sein. Wenn Sie die LeanSteer-Lenkstange nicht ordnungsgemäß montieren und/oder die Schrauben nicht auf den korrekten Drehmoment festziehen, kann das zu einer unerwarteten Änderung des Lenkwinkels führen, sodass durch Kontrollverlust, Kollisionen und Stürze schwere Verletzungen und/oder Schäden an Ihrem Segway PT hervorgerufen werden können.

So bauen Sie die LeanSteer-Lenkstange an die Powerbase:

1. Stellen Sie sicher, dass der PT ausgeschaltet und vom Netz getrennt ist.
2. Positionieren Sie die LeanSteer-Lenkstange auf dem Lenkerschaft.
3. Setzen Sie die beiden Schrauben ein; ziehen Sie sie jedoch noch nicht fest.
4. Vergewissern Sie sich, dass die LeanSteer-Lenkstange senkrecht steht, ziehen Sie die Schrauben anschließend auf **11,0 Nm (8,1 ft-lbf)** fest.

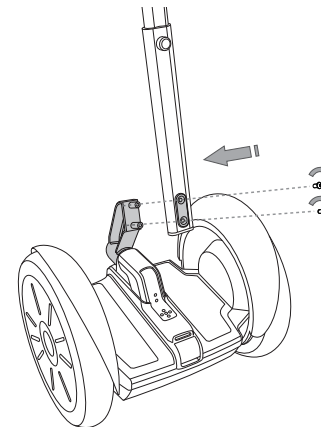


Abbildung 5: Befestigen der LeanSteer-Lenkstange am Lenkerschaft

Montage Ihres Segway PT (Fort.)

5. Lehnen Sie die LeanSteer-Lenkstange bei ausgeschaltetem Segway PT (AUS) vollständig nach links und rechts, bis sie den jeweiligen Kotflügel berührt (siehe **Abbildung 6**).
6. Vergewissern Sie sich, dass die LeanSteer-Lenkstange zur senkrechten Position zurückkehrt.
7. Vergewissern Sie sich, dass die Schrauben fest angezogen sind.

HINWEIS:

Vergewissern Sie sich mindestens einmal im Monat, dass die Schrauben fest angezogen sind. Ziehen Sie die Schrauben auf **11,0 Nm (8,1 ft-lbf)** fest, falls Sie sich gelöst haben.

Installieren der InfoKey Controller-Halterung

Benötigtes Werkzeug: 3-mm-Innensechskantschlüssel, Drehmomentschlüssel mit 3-mm-Bit

So montieren Sie die InfoKey Controller-Halterung:

1. Stellen Sie sicher, dass der Segway PT ausgeschaltet und vom Netz getrennt ist.
2. Positionieren Sie die InfoKey Controller-Halterung mit nach unten ausgerichteter Entriegelungslasche oben an der LeanSteer-Lenkstange.
3. Führen Sie die 3-mm-Schraube durch die Bohrung oben an der InfoKey Controller-Halterung oben durch die LeanSteer-Lenkstange.
4. Ziehen Sie die Schraube auf **2,0 Nm (18 in-lbf)** an.

Anbringen/Entfernen des InfoKey Controller-Halterungsadapters

Benötigtes Werkzeug: Keine

Schrauben Sie den Halterungsadapter an die Rückseite des InfoKey Controllers. Wenn er korrekt angeschraubt wurde, passt der Halterungsadapter genau an die Rückseite des InfoKey Controllers.

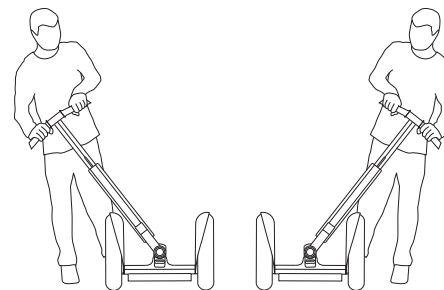


Abbildung 6: Überprüfen Sie die LeanSteer-Lenkstange

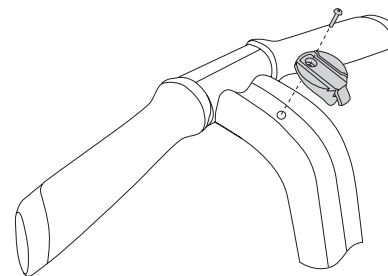


Abbildung 7: Installieren der InfoKey Controller-Halterung

Lösen Sie die Schraube an die Rückseite des InfoKey Controllers, um den Halterungsadapter zu entfernen.

Anbringen des InfoKey Controllers

Benötigtes Werkzeug: Keine

So setzen Sie den InfoKey Controller in die Halterung:

1. Stellen Sie sicher, dass der Segway PT ausgeschaltet und vom Netz getrennt ist.
2. Vergewissern Sie sich, dass der InfoKey Controller-Halterungsadapter montiert ist (siehe „Montieren der InfoKey Controller-Halterung“, S. 20).
3. Setzen Sie den InfoKey Controller von unten auf die InfoKey Controller-Halterung.

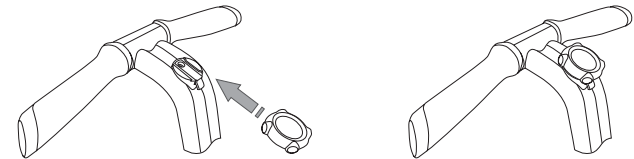


Abbildung 8: Anbringen des InfoKey Controllers

Stellen Sie die Höhe des Lenkers ein

Benötigtes Werkzeug: Keine

So stellen Sie die Höhe des Lenkers ein:

1. Lösen Sie die Höhenstellschraube.
2. Stellen Sie die Höhe des oberen Teils der LeanStee-Lenkstange ein, indem Sie den Lenker nach oben ziehen, bis der Lenker genau unter Ihrem Ellbogen oder höher positioniert ist, während Sie auf dem Boden stehen und die Powerbase mittig ausgerichtet ist. Sie können sie nach Bedarf für Ihren Komfort einstellen.
3. Ziehen Sie die Höhenstellschraube fest.

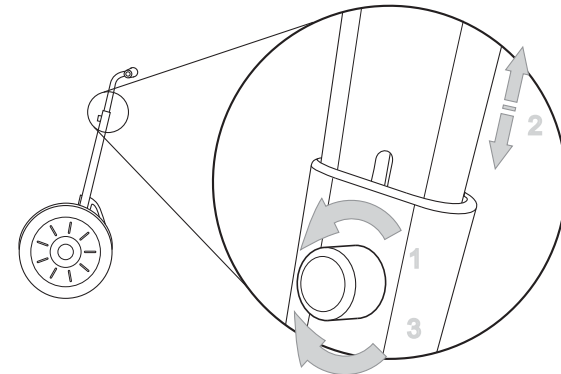


Abbildung 9: Stellen Sie die Höhe des Lenkers ein

HINWEIS:

Der Lenker sollte für jeden Fahrer individuell eingestellt werden. Das Einstellen des Lenkers auf die korrekte Höhe ist wichtig für die Sicherheit und den Komfort.

Montage Ihres Segway PT (Fort.)

Einsetzen der Akkus

⚠ WARNUNG

Sicherheitsvorkehrungen und Handhabungsanweisungen zu Batterien finden Sie im Abschnitt „Segway PT-Akkus“ (S. 85).

HINWEIS

Verwenden Sie keine Elektrowerkzeuge, um Schäden zu vermeiden. Nur von Segway genehmigte Befestigungselemente verwenden.

Benötigtes Werkzeug: Drehmomentschlüssel mit 3-mm-Bit

So setzen Sie die Akkus ein:

1. Stellen Sie sicher, dass der Segway PT ausgeschaltet und vom Netz getrennt ist.
2. Setzen Sie einen Akku mit der gewölbten Seite zur Außenseite der Powerbase in die Powerbase ein.
3. Vergewissern Sie sich, dass der Akku gerade zum Kantenabschluss der Powerbase ausgerichtet ist und keine ungleichmäßigen Abstände vorhanden sind.
4. Setzen Sie zunächst die beiden mittleren Schrauben ein; ziehen Sie sie jedoch noch nicht fest.
5. Setzen Sie die beiden äußeren Schrauben ein; ziehen Sie sie jedoch noch nicht fest.
6. Ziehen Sie zunächst die mittleren und anschließend die äußeren Schrauben auf **1,6 Nm (14 in-lbf)** an.

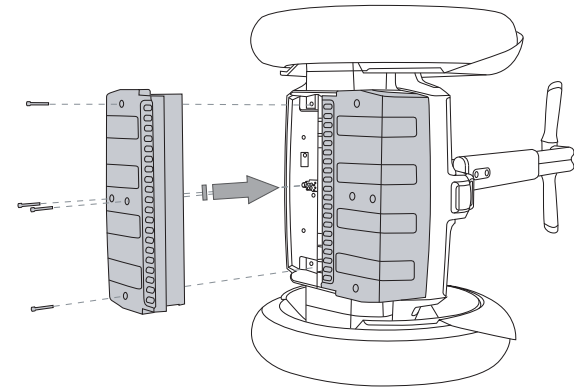


Abbildung 10: Ziehen Sie zuerst die beiden mittleren Befestigungselemente fest.

7. Vergewissern Sie sich, dass der Akku gerade zum Kantenabschluss der Powerbase ausgerichtet ist und keine ungleichmäßigen Abstände vorhanden sind.
8. Wiederholen Sie die Schritte 1-7 für den zweiten Akku.

Aufladen der Akkus

HINWEIS:

Vor der ersten Verwendung sollten die PT-Akkus mindestens 12 Stunden geladen werden.

Detaillierte Anweisungen zum Laden der PT-Akkus finden Sie im Abschnitt „Aufladen der Akkus“ (S. 87).

Der Segway PT

In diesem Kapitel wird erläutert, wie der PT funktioniert. Es enthält:

- Informationen zu den PT-Komponenten und Hilfssystemen

Funktionsweise des Segway PT

Der PT verhält sich wie der menschliche Körper, da in ihm eine Technologie mit der Bezeichnung „dynamische Stabilisierung“ eingesetzt wird, mit der das Fahrzeug das Gleichgewicht hält und sich vor oder zurück bewegt. Beim Gehen würden Sie beim Vorwärtslehnen einen Schritt nach vorn tun, um Ihr Gleichgewicht zu halten. Wenn Sie sich zurücklehnen, würden Sie einen Schritt zurück tun. Wenn Sie sich auf dem PT vor oder zurück lehnen, treibt die Maschine die Räder in der Richtung an, in die Sie sich lehnen.

Wenn Sie sich in eine Richtung lehnen, verlagert sich Ihr Schwerpunkt über die Radaufstandsfläche hinweg, wodurch der PT zu kippen beginnt. Die Systeme des PT erkennen diese Veränderung und treiben die Räder an, damit diese unter Ihnen bleiben.

Wenn Sie die LeanSteer-Lenkstange nach links kippen, fährt der PT nach links. Wenn Sie die LeanSteer-Lenkstange nach rechts kippen, fährt der PT nach rechts. Kippen Sie die LeanSteer-Lenkstange zum Wenden des PT in die gewünschte Richtung und halten Sie den Lenker an Ihrem Körper ausgerichtet. Wenn sich die LeanSteer-Lenkstange in mittlerer Stellung befindet, fährt der PT geradeaus.

Die dynamische Stabilisierungstechnologie des PT gleicht das Fahrzeug vorwärts und rückwärts aus, jedoch nicht nach links und rechts. Wenn Sie den PT auf ein Rad kippen, wird er dies nicht dynamisch ausgleichen, sodass er völlig umkippen kann. Sie sind dafür verantwortlich, beim Fahren mit dem PT das seitliche Gleichgewicht aufrecht zu erhalten. Halten Sie hierzu Ihren Körper an der LeanSteer-Lenkstange ausgerichtet. Legen Sie sich in Kurven und lehnen Sie sich bei Fahrten am Hang in Bergauf-Richtung, um das seitliche Gleichgewicht zu halten.

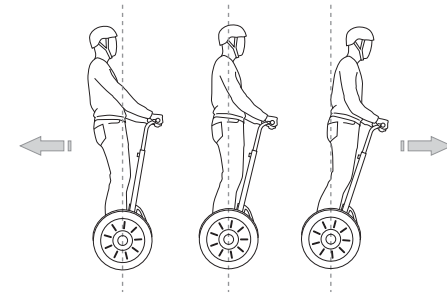


Abbildung 11: Vor- und Zurücklehnen

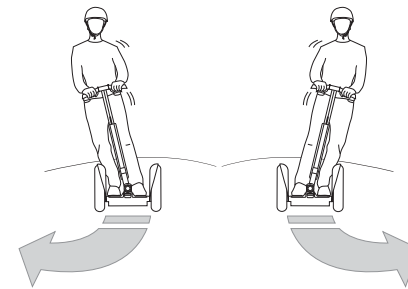


Abbildung 12: Wenden

Funktionsweise des Segway PT (Forts.)

Wankkompensation bei niedriger Geschwindigkeit

Der PT verfügt über eine Funktion mit der Bezeichnung „Wankkompensation“, bei der Lenkvorgänge des Fahrers von Geländeänderungen getrennt werden. Hierdurch kann der Fahrer auf unebenem Gelände geradeaus fahren, indem er die LeanSteer-Lenkstange gerade hält. Bei Fahrten bei niedrigen Geschwindigkeiten und an Hängen wird die Wankkompensation reduziert, damit bei niedrigen Geschwindigkeiten eine genauere Steuerung möglich ist. Zudem wird hierdurch der Lenkdrift beim Einschalten reduziert. Bei zunehmender Geschwindigkeit des Fahrers wird auch die Wankkompensation erhöht.

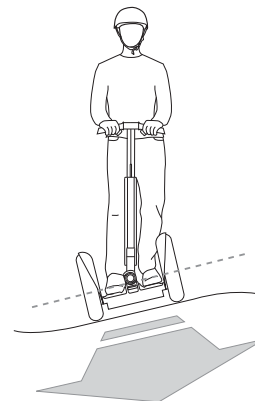


Abbildung 13: Fahren am Hang

Anfänger-Einstellung Aufsteigen/Absteigen-Funktion

Die Segway PT LeanSteer-Technologie wurde für ein responsives Lenken konstruiert. Die Software enthält eine Funktion, mit der neue Fahrer einfach lernen, wie Sie auf den PT aufsteigen/von diesem absteigen, ohne unbeabsichtigt zu wenden. Wenn sich der PT in der Anfänger-Einstellung befindet und der Fahrer weniger als zwei der vier Fahrer-Erkennungssensoren betätigt (siehe „Fahrer-Erkennungssensoren“, S. 33) und sich der PT weder vorwärts noch rückwärts bewegt, entspricht die Empfindlichkeit der LeanSteer-Lenkstange 15 % des Normalbetriebs. Wenn sich der PT in der Anfänger-Einstellung befindet, der Fahrer mit beiden Füßen auf dem PT steht und sich der PT weder vor noch zurück bewegt, entspricht die Empfindlichkeit der LeanSteer-Lenkstange 55 % des Normalbetriebs. Wenn sich die Geschwindigkeit des PT erhöht, wird die Empfindlichkeit der LeanSteer-Lenkstange schrittweise erhöht.

HINWEIS:

Die Aufsteigen/Absteigen-Funktion in der Anfänger-Einstellung wird nur aktiviert, wenn sich der PT in der Anfänger-Einstellung befindet (Schildkröten-Symbol wird am Infokey Controller angezeigt). Weitere Informationen zum Umschalten zwischen Anfänger-Einstellung und Standardeinstellung finden Sie unter „Funktionen der Anfänger-Taste“ auf S. 43.

Segway PT-Komponenten und -Hilfssysteme

⚠️ WARNUNG

Alle Segway PT-Teile müssen von Segway zugelassen und ordnungsgemäß installiert sein. Stellen Sie sich niemals auf einen PT, an dem die LeanSteer-Lenkstange nicht montiert und gesichert ist. Wenn Sie Ihren PT verwenden, ohne dass alle Teile ordnungsgemäß montiert sind, kann Ihr PT beschädigt werden, außerdem besteht durch Verlust der Kontrolle, Kollisionen und Stürze ernsthafte Verletzungsgefahr.

⚠️ WARNUNG

Nehmen Sie keine Änderungen am Segway PT vor. Am PT vorgenommene Modifikationen können zu Störungen beim Betrieb des PT führen, dadurch könnten ernsthafte Verletzungen und/oder Schäden hervorgerufen werden. Außerdem führen die durchgeführten Änderungen möglicherweise zum Erlöschen der Eingeschränkten Garantie des Segway PT.

Der Segway PT besteht aus den folgenden Komponenten und Hilfssystemen (siehe **Abbildung 14**):

- InfoKey Controller
- InfoKey Controller-Halterung
- LeanSteer-Lenkstange/Lenker
- Reifen-/Rad-Baugruppe und Kotflügel
- Konsole mit Lade-/Ausgleich-Kontrolllampen
- Fahrermatte
- Powerbase
- Akkus

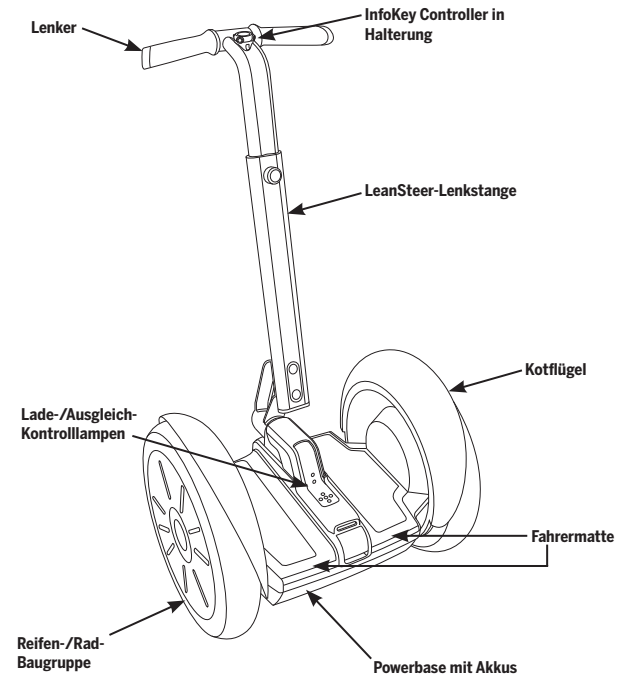


Abbildung 14: Komponenten des Segway PT

Segway PT-Komponenten und -Hilfssysteme (Fort.)

Der PT wurde unter Berücksichtigung der Sicherheit des Fahrers und der in der Nähe befindlichen Personen konstruiert. Redundante Hilfssysteme sorgen für die Aufrechterhaltung eines kontrollierten Betriebs des PT im unwahrscheinlichen Fall eines Komponentenausfalls. Wenn eine Komponente in einem Hilfssystem ausfällt, setzt die andere Komponente den Betrieb fort, wodurch gewährleistet ist, dass Sie vor dem Abstieg komplett und sicher anhalten können. Der PT verfügt über fünf redundante Hilfssysteme: Steuerkarten, Motoren, Akkus, die Ausgleichssensor-Baugruppe und LeanSteer-Sensoren.

LeanSteer-Lenkstange/Lenker

Stellen Sie Folgendes sicher:

- Der Lenker ist an der LeanSteer-Lenkstange befestigt.
- Die LeanSteer-Lenkstange ist an der Powerbase befestigt.
- Der Lenker ist auf eine korrekte Höhe eingestellt.

Siehe „Anbauen der LeanSteer-Lenkstange“ (S. 19) für detaillierte Installationsanweisungen.

Die LeanSteer-Lenkstange ist an der Unterseite schwenkbar, damit der PT nach links/rechts gesteuert werden kann. Wenn Sie sich nach links lehnen und dabei den Lenker festhalten, schwenkt die LeanSteer-Lenkstange mit und der PT fährt nach links. Wenn Sie sich nach rechts lehnen und dabei den Lenker festhalten, schwenkt die LeanSteer-Lenkstange mit und der PT fährt nach rechts. Lehnen Sie sich immer in Koordination mit der LeanSteer-Lenkstange nach links oder rechts.

Reifen-/Rad-Baugruppe und Kotflügel

Stellen Sie sicher, dass die Reifen den korrekten Reifenluftdruck haben, wie in „Technische Daten des Segway PT“ (S. 12) beschrieben.

Reifen und Räder werden als Baugruppe geliefert. Entfernen Sie den Reifen nicht vom Rad.

Die Kotflügel am PT dienen zum Schutz des Fahrers vor Schmutz und Geröll sowie zu dessen Schutz beim Hinauslehnen in Kurven.

WARNUNG

Entfernen Sie die Kotflügel nicht und fahren Sie nicht mit einem Segway PT, an dem die Kotflügel abmontiert wurden. Dies kann zu einem Kontrollverlust oder schweren Verletzungen führen.

Powerbase

Die Powerbase besteht aus folgenden Teilen:

- Fahrermatte/Konsole
- Fahrer-Erkennungssensoren
- Steuerkarten
- Motoren
- Ausgleichsensor-Baugruppe
- Fahrleuchten

Fahrermatte

Bei Ihrem PT sind zwei Fahrerplatten mitgeliefert. Diese Fahrerplatten schützen die darunter befindlichen Fahrer-Erkennungssensoren und bieten eine komfortable Oberfläche für einen sicheren Stand. Die Fahrerplatten sollten vor der Fahrt gesichert werden.

Weitere Informationen dazu finden Sie im Abschnitt „Entfernen/Einbauen der Fahrerplatten“ (S. 114).

Konsole

Die Konsole befindet sich hinter der LeanSteer-Lenkstange und zwischen den beiden Fahrerplatten.

Es befinden sich zwei Kontrollleuchtengruppen auf der Konsole (siehe **Abbildung 15**):

- **Die Ausgleich-Kontrolllampen** erzeugen optische Rückmeldungen zum Status des PT, z. B. ob er betriebsbereit ist und Sie aufsteigen können.
- **Die Lade-Kontrolllampen** versorgt Sie mit Akkuladestatusinformationen, sobald der Segway PT an eine Netzsteckdose angeschlossen ist.

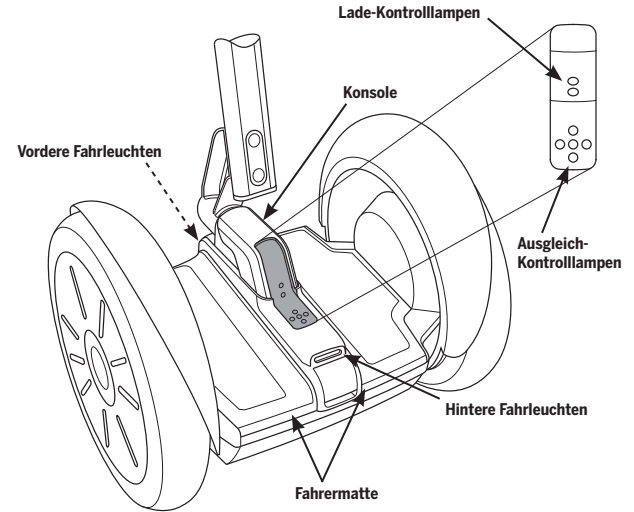


Abbildung 15: Konsolen-Kontrolllampen

Segway PT-Komponenten und -Hilfssysteme (Fort.)

Ausgleich-Kontrolllampen

Auf der Konsole befinden sich fünf Ausgleich-Kontrolllampen. Diese Anzeigen erzeugen optische Rückmeldungen zum Ausgleichsstatus des PT, und helfen dem Fahrer dabei, festzustellen, ob ein Aufsteigen auf die Fahrermatte sicher ist (siehe **Abbildung 16**).

In **Tabelle 3** werden die Lichtmuster der Ausgleich-Kontrolllampen und der Ausgleichsstatus des PT erläutert.

Die roten Ausgleich-Kontrolllampen zeigen an, dass die Powerbase oder die LeanSteer-Lenkstange geneigt ist und der PT nicht betriebsbereit ist:

- **Eine Ausgleich-Kontrolllampe links oder rechts leuchtet rot**
Ziehen Sie die LeanSteer-Lenkstange in die entgegengesetzte Richtung der roten Anzeige, bis die LeanSteer-Lenkstange senkrecht ausgerichtet ist, die rote Ausgleich-Kontrolllampe erlischt und stattdessen eine grüne Ausgleich-Kontrolllampe in der Mitte leuchtet.
- **Eine Ausgleich-Kontrolllampe vorne oder hinten leuchtet rot**
Neigen Sie die Powerbase in die entgegengesetzte Richtung der roten Anzeige, bis die Powerbase mittig ausgerichtet ist, die rote Kontrolllampe erlischt und stattdessen eine grüne Ausgleich-Kontrolllampe in der Mitte leuchtet.
- **Zwei rote Ausgleich-Kontrolllampen nebeneinander leuchten rot**
Ziehen Sie die LeanSteer-Lenkstange und die Powerbase in die entgegengesetzte Richtung der Anzeigen, bis die roten Ausgleich-Kontrolllampen erlöschen und stattdessen eine grüne Ausgleich-Kontrolllampe in der Mitte leuchtet.
- **Fünf rote Ausgleich-Kontrolllampen leuchten rot**
Vergewissern Sie sich, dass die LeanSteer-Lenkstange senkrecht und die Powerbase mittig ausgerichtet ist, die Räder sich nicht bewegen und warten Sie dann, bis die roten Ausgleich-Kontrolllampen erlöschen und stattdessen eine grüne Ausgleich-Kontrolllampe in der Mitte leuchtet.

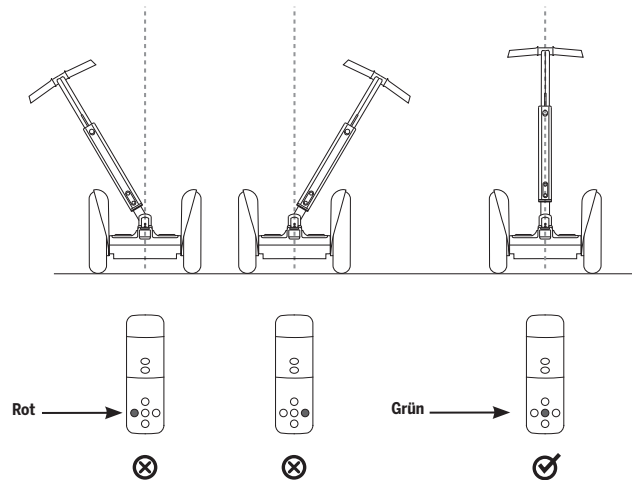


Abbildung 16: Ausgleich-Kontrolllampen

Grün leuchtende Ausgleich-Kontrolllampen zeigen an, dass der PT betriebsbereit ist und man aufsteigen kann oder dass sich bereits ein Fahrer auf dem PT befindet:

- **Eine Ausgleich-Kontrolllampe in der Mitte leuchtet grün**
Der PT läuft im Standby-Modus, er ist betriebsbereit und der Fahrer kann aufsteigen.
- **Fünf Ausgleich-Kontrolllampen blinken grün**
Der PT läuft im Ausgleichsmodus ohne Fahrer, er ist betriebsbereit und der Fahrer kann aufsteigen.
- **Vier grüne Ausgleich-Kontrolllampen leuchten nacheinander auf**
Der PT läuft im Ausgleichsmodus, der Fahrer ist aufgestiegen.

Ausgleichsmodus/Ausgleichsmodus ohne Fahrer

Sie fahren mit Ihrem PT im Ausgleichsmodus. In diesem Modus erkennt der PT, wenn Sie sich nach vorne oder hinten lehnen oder die LeanSteer-Lenkstange nach links oder rechts neigen. Er bewegt dann die Räder als Reaktion auf Ihre Bewegungen. Der PT verfügt außerdem über einen Ausgleichsmodus ohne Fahrer, in dem Sie den PT langsam schieben können, wenn Sie nicht damit fahren. Steigen Sie vom PT ab und schieben Sie Ihren PT im Ausgleichsmodus ohne Fahrer, um Hindernisse zu umgehen, Treppenstufen hinaufzusteigen oder Gelände zu passieren, durch das es sich schwer navigieren lässt oder gefährlich zu durchfahren ist. Wenn der PT im Ausgleichsmodus ohne Fahrer läuft, müssen Sie den Lenker festhalten, damit sich der PT nicht von selbst bewegt.

Sie erkennen den Ausgleichsmodus oder den Ausgleichsmodus ohne Fahrer daran, dass die Ausgleich-Kontrolllampen auf dem vorderen Teil der Konsole blinken oder nacheinander grün aufleuchten und Ihr InfoKey Controller ein fröhliches Gesicht anzeigt. Weitere Informationen dazu, wie Sie den Ausgleichsmodus Ihres PT aktivieren, finden Sie im Abschnitt „Fahren mit Ihrem Segway PT“, S. 61.

Tabelle 3: Lichtmuster der Ausgleich-Kontrolllampen

Segway PT-Status	Lichtmuster
Nicht betriebsbereit. Nicht aufsteigen.	Aus: Die Ausgleich-Kontrolllampen sind nicht beleuchtet. Rot: Eine oder mehrere Ausgleich-Kontrolllampen leuchten rot.
Betriebsbereit. Steigen Sie auf. (Ausgleichsmodus ohne Fahrer)	Grün: Nur die mittlere Ausgleich-Kontrolllampe leuchtet grün. Die anderen vier Anzeigen sind nicht beleuchtet. Grün: Alle fünf Ausgleich-Kontrolllampen blinken grün.

Segway PT-Komponenten und -Hilfssysteme (Fort.)

Akkulade-Kontrolllampen

Bei am Stromnetz angeschlossenem PT zeigen zwei Akkulade-Kontrolllampen auf der Konsole den Ladezustand der Akkus an. Die vordere Akkulade-Kontrolllampe zeigt den Ladestand des vorderen Akkus an und die hintere Akkulade-Kontrolllampe zeigt den Ladestand des hinteren Akkus an (siehe **Abbildung 17**).

Weitere Informationen dazu finden Sie im Abschnitt „Akkulade-Kontrolllampen“ (S. 89).

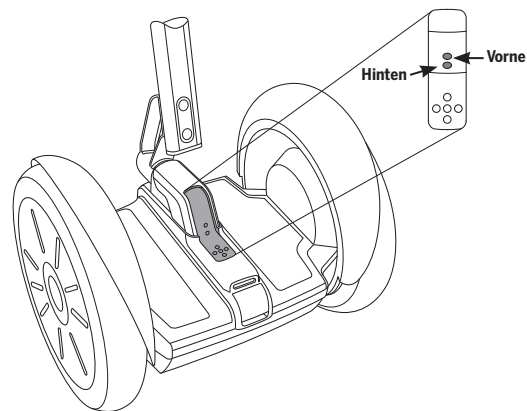


Abbildung 17: Akkulade-Kontrolllampen

Fahrer-Erkennungssensoren

⚠️ WARNUNG

Damit der PT sich nicht ohne Fahrer selbst bewegt, lassen Sie ihn niemals los, wenn er im Ausgleichsmodus läuft. Er fährt sonst eine kurze Distanz von selbst, bevor er sich abschaltet, dabei besteht eine hohe Verletzungsgefahr für andere Personen, außerdem kann der PT beschädigt werden.

⚠️ WARNUNG

Stellen Sie auf die Fahrermatte nichts, außer Ihren Füßen. Dadurch können Störungen in den Fahrer-Erkennungssensoren auftreten, die dazu führen, dass der PT von selbst fährt und dadurch die Gefahr besteht, dass er mit Personen oder Fremdeigentum zusammenstößt, wodurch Verletzungen oder Schäden verursacht werden können.

Der PT verfügt über vier Sensoren, die sich unterhalb der Fahrermatte befinden. Fahrer-Erkennungssensoren erkennen bei eingeschaltetem PT die An- oder Abwesenheit eines Fahrers.

Wenn Sie Ihre Füße korrekt auf der Fahrermatte positioniert haben, werden alle vier Fahrer-Erkennungssensoren betätigt, sodass der PT im Ausgleichsmodus normal läuft.

Wenn bei der Fahrt weniger als drei Fahrer-Erkennungssensoren betätigt werden, verringert der PT die Höchstgeschwindigkeitsbegrenzung, unabhängig davon, ob die Anfänger-Einstellung aktiviert oder deaktiviert ist. Sobald Sie Ihre Füße wieder korrekt positioniert haben, erlangt der PT seine volle Leistungsfähigkeit zurück.

Wenn der PT im Ausgleichsmodus zu schnell bewegt wird und kein Fahrer-Erkennungssensoren betätigt wird, gibt der PT die Lenker-Erschütterungswarnung aus, bevor er den Ausgleichsmodus beendet und in den Standby-Modus wechselt.

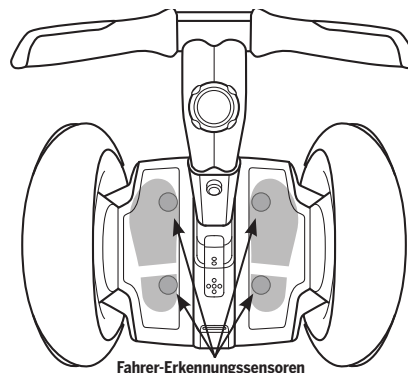


Abbildung 18: Fahrer-Erkennungssensoren

Segway PT-Komponenten und -Hilfssysteme (Fort.)

Steuerkarten

Die beiden Steuerkarten empfangen Informationen von den Akkus, Motoren, Fahrer-Erkennungssensoren, LeanSteer-Sensoren, Geschwindigkeits- und Neigungssensoren des PT. Basierend auf diesen Informationen senden die Steuerkarten Befehle an die Motoren, die die Räder drehen.

Wenn das System eine Fehlfunktion in einer kritischen Komponente feststellt oder die Ladung eines Akkus unter den sicheren Grenzwert sinkt, nimmt der PT eine Sicherheitsabschaltung vor.

Weitere Informationen zur Sicherheitsabschaltung finden Sie im Abschnitt „Sicherheitsabschaltung“ (S. 57).

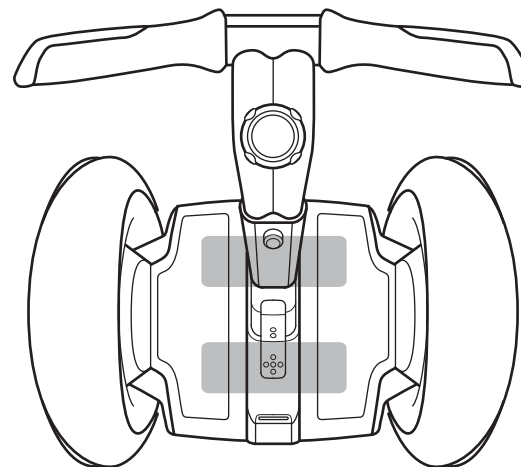


Abbildung 19: Position der Steuerkarte

Motoren

Jedes Rad wird unabhängig von redundanten Elektromotoren mit hohen Drehzahlen angetrieben, die leise und effizient sind. Jeder Motor ist computergesteuert, damit die Bewegung des PT präzise geregelt werden kann.

Jeder Motor ist in zwei voneinander getrennten Stromkreisen gewickelt, die unabhängig voneinander betrieben werden können und als eine Einheit agieren. Fällt eine der Wicklungen an den Motoren aus, nimmt der PT eine Sicherheitsabschaltung vor.

Weitere Informationen zur Sicherheitsabschaltung finden Sie im Abschnitt „Sicherheitsabschaltung“ (S. 57).

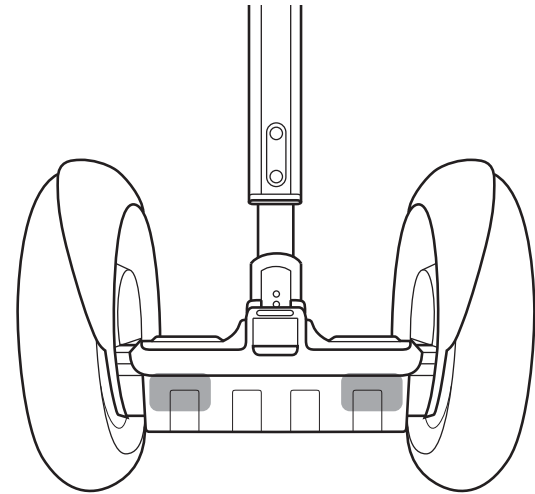


Abbildung 20: Position des Motors

Segway PT-Komponenten und -Hilfssysteme (Fort.)

Ausgleichssensor-Baugruppe

Die Ausgleichssensor-Baugruppe umfasst fünf Winkelgeschwindigkeitssensoren (Festkörper-Gyroskope) und zwei Neigungssensoren. Die Ausgleichssensor-Baugruppe sendet Informationen über die Ausrichtung des PT an die Steuerkarten. Alle Sensoren werden permanent vom PT überwacht, um sicherzustellen, dass sie korrekt funktionieren. Fällt einer dieser Sensoren aus, nimmt der PT eine Sicherheitsabschaltung vor.

Weitere Informationen zur Sicherheitsabschaltung finden Sie im Abschnitt „Sicherheitsabschaltung“ (S. 57).

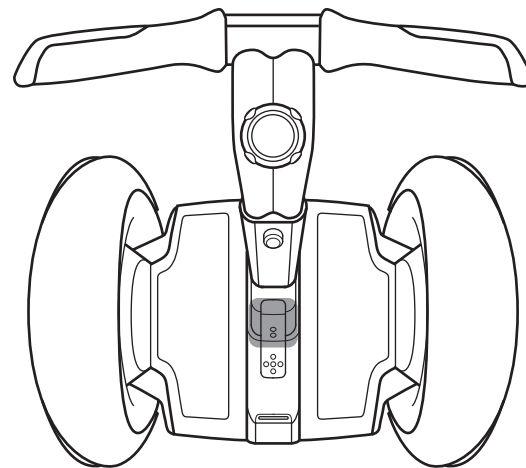


Abbildung 21: Position der Ausgleichssensor-Baugruppe

Fahrleuchten

Die Fahrleuchten des PT befinden sich vorne und hinten an der Powerbase (siehe **Abbildung 22**) und sind darauf ausgelegt, die Sichtbarkeit des PT und des Fahrers bei ungünstigen Lichtverhältnissen zu gewährleisten. Die Fahrleuchten schalten sich automatisch ein und bleiben eingeschaltet, bis der PT abgeschaltet wird.

Die Fahrleuchten des PT können nicht vom Anwender gewartet werden; wenden Sie sich bei an den Fahrleuchten auftretenden Problemen an Ihren Segway-Fachhändler.

⚠️ WARNUNG

Damit ein sicheres Fahren gewährleistet ist, müssen Sie in der Lage sein, genau erkennen zu können, was vor Ihnen liegt und für andere Personen deutlich sichtbar sein.

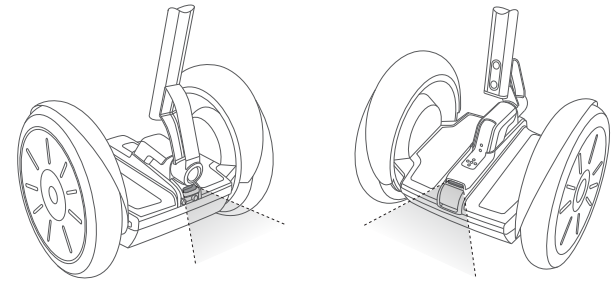
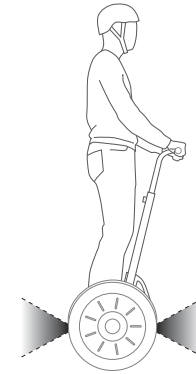


Abbildung 22: Fahrleuchten

Akkus

Die zwei Akkus des PT sind eine geschlossene Einheit (bei korrekter Montage), für die keine Wartung erforderlich ist, außer der ordnungsgemäßen Ladung und Lagerung. Die Akkus können ausgetauscht und jeweils vorne oder hinten auf der Powerbase eingebaut werden. Damit der PT funktioniert, müssen beide Akkus installiert sein und die gleiche chemische Zusammensetzung/ Typbezeichnung aufweisen. Wenn eine Batterie leer ist oder die Ladung unter den sicheren Grenzwert sinkt, nimmt der PT eine Sicherheitsabschaltung vor.

Weitere Informationen zur Sicherheitsabschaltung finden Sie im Abschnitt „Sicherheitsabschaltung“ (S. 57).

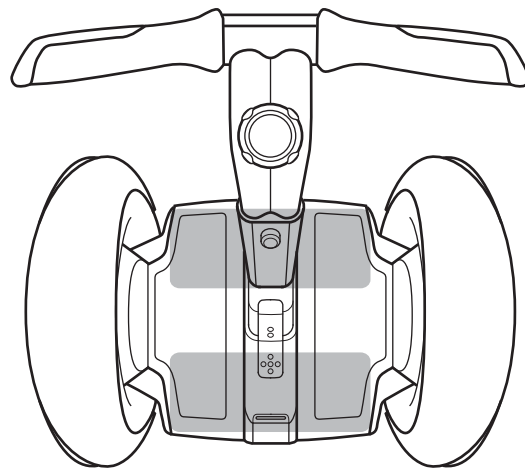


Abbildung 23: Position der Akkus

Der InfoKey Controller

In diesem Kapitel wird erläutert, wie der InfoKey Controller arbeitet. Es enthält:

- Eine Beschreibung des InfoKey Controllers einschließlich Anzeige, Tasten und Symbolen sowie aller Funktionen.

InfoKey Controller

Verwenden Sie den InfoKey Controller zum Betrieb und zur Überwachung Ihres PT. Der InfoKey Controller verfügt über vier Tasten im Bereich der Außenkante und einer mittigen Anzeige. Der InfoKey Controller muss sich in einem Umkreis von 5 m zum PT befinden, um mit diesem kommunizieren zu können.

InfoKey Controller-Tasten

Mit den InfoKey-Tasten können Sie PT-Funktionen auswählen und verschiedene Informationen aufrufen.

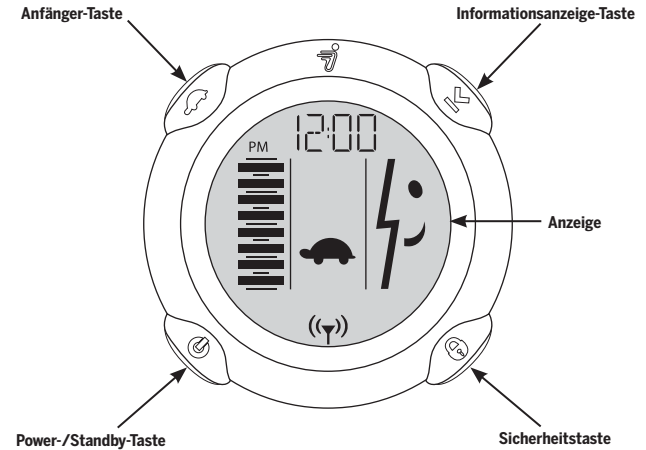






Abbildung 24: InfoKey Controller-Tasten

Tabelle 4: InfoKey Controller-Tasten (siehe Abbildung 24)

Taste	Beschreibung
Power-/Standby 	Mit dieser Taste können Sie den PT ein- und ausschalten und vom Ausgleichsmodus in den Standby-Modus wechseln. (S. 42)
Anfänger 	Mit dieser Taste können Sie die Anfänger-Einstellung ein- und ausschalten und die Hintergrundbeleuchtung beleuchten. (S. 43)
Informations-anzeige 	Mit dieser Taste können Sie durch die Informationen scrollen, dazu gehören die Zeit, das Datum, die Geschwindigkeit, die Durchschnittsgeschwindigkeit, die Tagesstrecke und der Kilometerzähler. Außerdem können Sie damit die Zeit, das Geschwindigkeits-/Streckenformat einstellen und die Durchschnittsgeschwindigkeit und die Tagesstrecken zurücksetzen. (S. 44)
Sicherheit 	Mit dieser Taste können Sie die Sicherheitsfunktion (Alarm) aktivieren. (S. 47)

InfoKey Controller (Fort.)

InfoKey Controller-Anzeige

Die InfoKey Controller-Anzeige zeigt anhand von mehreren Symbolen Statusinformationen wie Meldungen und Warnungen an (siehe **Abbildung 25** und **Tabelle 5**).

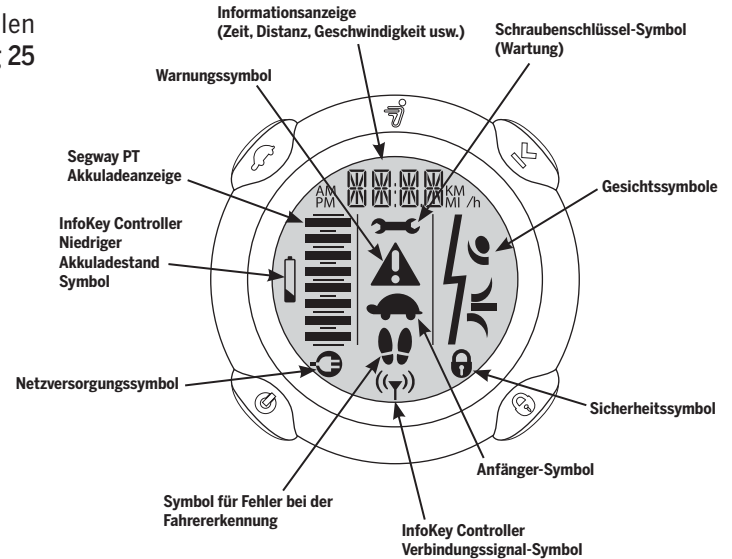







Abbildung 25: InfoKey Controller Anzeige/Symbole

Tabelle 5: InfoKey Controller-Symbole

Symbol	Beschreibung
Informationsanzeige 	Mit dieser Taste können Sie die Zeit, das Datum, die Geschwindigkeit, die Durchschnittsgeschwindigkeit, die Tagesstrecke und den Kilometerzähler anzeigen. (S. 44)
Schraubenschlüssel 	Zeigt einen Systemfehler an, der eine Wartung erforderlich macht; wird auch bei einer Sicherheitsabschaltung angezeigt. (S. 132)
Gesicht 	Eine Reihe von Gesichtssymbolen werden zur Anzeige des Status angezeigt. Je nach aktuellem Status des PT wird Ihnen ein fröhliches, trauriges oder neutrales Gesicht angezeigt.
Sicherheit 	Zeigt an, dass die Sicherheitsfunktion aktiviert ist. (S. 47)
Anfänger 	Zeigt an, dass die Anfänger-Einstellung aktiviert ist (Höchstgeschwindigkeit und Wendeempfindlichkeit sind niedriger eingestellt). (S. 43)
InfoKey Controller Verbindungssignal 	Zeigt an, dass der InfoKey Controller den PT erkannt hat. Der InfoKey Controller muss sich in einem Umkreis von 5 m zum PT befinden, um mit diesem kommunizieren zu können.
Fehler bei der Fahrererkennung 	Zeigt an, wenn zwei der vier Fahrer-Erkennungssensoren (jeweils zwei unter jeder Matte) während der Fahrt nicht betätigt sind. Zeigt im Display-Modus an, ob Sie versuchen, auf einen nicht fahrbereiten PT aufzusteigen, und zeigt eine Inbetriebnahme an, wenn Gewicht auf den Matten erkannt wird. (S. 33)
Netzversorgung 	Zeigt an, dass der PT an eine Netzsteckdose angeschlossen ist. (S. 87)
InfoKey Controller Niedriger Akkuladestand 	Zeigt an, dass der Akku des InfoKey Controllers ausgetauscht werden muss. (S. 115)
Segway PT Akkuladeanzeige 	Zeigt die verbleibende Ladung in den PT-Akkus an. (S. 90)
Warnung 	Zeigt eine Warnungsbedingung an, die durch Faktoren wie eine aggressive Fahrweise, einem außerhalb des Temperaturbereichs arbeitenden System, einem Anheben des Fußes von der Matte durch den Fahrer usw. verursacht wird.

InfoKey Controller (Fort.)

Funktionen der Power-/Standby-Taste

Folgende Funktionen können mit der Power-/Standby-Taste ausgeführt werden.

Ein- und Ausschalten

So schalten Sie den PT ein:

1. Stellen Sie sich nicht weiter als 5 m (15 ft.) von Ihrem PT entfernt hin.
2. Drücken Sie auf die Power-/Standby-Taste, um den PT einzuschalten.
3. Halten Sie die Power-/Standby-Taste 2 Sekunden gedrückt, um den PT abzuschalten.

Der PT schaltet sich nur ab, wenn keine Fahrer-Erkennungssensoren betätigt werden (wenn kein Gewicht auf der Matte vorhanden ist).

Vom Ausgleichsmodus in den Standby-Modus wechseln

1. Vergewissern Sie sich, dass der PT eingeschaltet ist und im Ausgleichsmodus läuft.
2. Drücken Sie auf die Power-/Standby-Taste, um in den Standby-Modus zu wechseln.
3. Vergewissern Sie sich, dass kein Smiley auf der Anzeige dargestellt wird und keine der Ausgleich-Kontrolllampen blinkt.

Wenn alle vier Ausgleich-Kontrolllampen grün blinken, läuft der PT noch im Ausgleichsmodus. Der PT wechselt nur in den Standby-Modus, wenn keine Fahrer-Erkennungssensoren betätigt werden (wenn kein Gewicht auf der Matte vorhanden ist).

Weitere Informationen dazu finden Sie im Abschnitt „Ausgleichsmodus/Ausgleichsmodus ohne Fahrer“ (S. 31).

HINWEIS: Wenn die InfoKey Controller-Anzeige bei der Fahrt leer wird, drücken Sie einfach auf die Power-/Standby-Taste, um die Anzeige zu aktualisieren. Der PT läuft weiterhin im Ausgleichsmodus, sodass ein Betrieb in vollem Umfang gewährleistet ist.

Funktionen der Anfänger-Taste

Folgende Funktionen können mit der Anfänger-Taste ausgeführt werden.

Aktivieren und Deaktivieren der Anfänger-Einstellung

1. Vergewissern Sie sich, dass das Anfänger-Symbol (Schildkröte) angezeigt wird und drücken Sie anschließend auf die Anfänger-Taste, um die Anfänger-Einstellung zu deaktivieren. Das Anfänger-Symbol wird auf der Anzeige ausgeblendet.
2. Vergewissern Sie sich, dass das Anfänger-Symbol ausgeblendet ist und drücken Sie anschließend auf die Anfänger-Taste, um die Anfänger-Einstellung zu aktivieren. Das Anfänger-Symbol wird auf der Anzeige eingeblendet.

Weitere Informationen dazu finden Sie im Abschnitt „Entsperren und Sperren der Anfänger-Einstellung“ (S. 48).

Der PT nimmt diese Befehle nur an, wenn die Fahrer-Erkennungssensoren betätigt werden (wenn kein Gewicht auf der Matte vorhanden ist).

Beleuchten der Hintergrundbeleuchtung

1. Halten Sie die Anfänger-Taste gedrückt, um die Hintergrundbeleuchtung zu beleuchten.
2. Lassen Sie die Anfänger-Taste los, um die Hintergrundbeleuchtung auszuschalten.

InfoKey Controller (Fort.)

Funktionen der Informationsanzeige-Taste

Folgende Funktionen können mit der Informationsanzeige-Taste ausgeführt werden.

Scrollen durch Informationen

Drücken Sie auf die Informationsanzeige-Taste, um durch die folgenden Informationen zu scrollen:

- Zeit
- Datum
- Aktuelle Geschwindigkeit
Das Geschwindigkeits-/Streckenformat blinkt.
- Durchschnittsgeschwindigkeit
Das Geschwindigkeits-/Streckenformat blinkt nicht; von allen Tageswerten wird der Mittelwert genommen, bis Sie die Durchschnittsgeschwindigkeitsfunktion zurücksetzen.
- Tagesstrecke
Das Geschwindigkeits-/Streckenformat blinkt und zeigt die zurückgelegte Strecke an.
- Kilometerzähler
Das Geschwindigkeits-/Streckenformat blinkt nicht und zeigt die zurückgelegte Gesamtstrecke des Segway PT an.

HINWEIS:

Nach dem Austausch der InfoKey-Batterie werden alle Informationen auf die Standardwerte zurückgesetzt. Die Tagesstrecke/Durchschnittsgeschwindigkeit wird auf „0“ zurückgesetzt. Der Kilometerzähler wird nicht zurückgesetzt.

Einstellen und Zurücksetzen von Informationen

In diesem Abschnitt werden die folgenden Verfahren erläutert:

- Einstellen des Zeit-, Stunden- und Minutenformats
- Einstellen des Geschwindigkeits-/Streckenformats, Datums-, Jahres-, Monats- und Tagesformats
- Zurücksetzen der Durchschnittsgeschwindigkeit
- Zurücksetzen der Tagesstrecke

Einstellen des Zeit-, Stunden- und Minutenformats

1. Einstellen des Zeitformats (12- oder 24-Stunden-Uhr)

Drücken Sie auf die Informationsanzeige-Taste, bis die Zeit angezeigt wird. Halten Sie die Informationsanzeige-Taste gedrückt, bis das Zeitformatbereich auf „12“ oder „24“ blinkt. Wählen Sie das 12- oder 24-Stundenformat, indem Sie die Sicherheitstaste drücken, bis das gewünschte Format angezeigt wird. Lassen Sie die Informationsanzeige-Taste los. Drücken Sie zum Bestätigen und um zur Stundeneinstellung zu gelangen auf die Informationsanzeige-Taste.

2. Einstellen der Stunde

Wählen Sie die Stunde, indem Sie auf die Sicherheitstaste drücken, bis die gewünschte Stunde angezeigt wird. Halten Sie die Sicherheitstaste gedrückt, um die Stunden schnell vorzustellen. Drücken Sie zum Bestätigen und um zur Minuteinstellung zu gelangen auf die Informationsanzeige-Taste.

3. Einstellen der Minuten

Wählen Sie die Minute, indem Sie auf die Sicherheitstaste drücken, bis die gewünschte Minute angezeigt wird. Halten Sie die Sicherheitstaste gedrückt, um die Minuten schnell vorzustellen. Drücken Sie auf die Informationsanzeige-Taste, um die Zeiteinstellungen zu bestätigen. Die Zeit ist nun eingestellt.

Einstellen des Geschwindigkeits-/Streckenformats, Datums-, Jahres-, Monats- und Tagesformats

1. Einstellen des Geschwindigkeits-/Streckenformats (MI oder KM)

Drücken Sie auf die Informationsanzeige-Taste, bis Ihnen Monat/Tag oder Tag/Monat abwechselnd mit dem Jahr angezeigt wird. Halten Sie die Informationsanzeige-Taste gedrückt, bis MI/h oder KM/h auf der Anzeige dargestellt wird. Lassen Sie die Informationsanzeige-Taste los. Wählen Sie das MI/h- oder KM/h-Format, indem Sie die Sicherheitstaste drücken, bis das gewünschte Format angezeigt wird. Drücken Sie zum Bestätigen und um zur Datumsformateinstellung zu gelangen auf die Informationsanzeige-Taste.

Fortsetzung

InfoKey Controller (Fort.)

Einstellen des Geschwindigkeits-/Streckenformats, Datums-, Jahres-, Monats- und Tagesformats (Fort.)

2. Einstellen des Datumsformats (MO.DA oder DA.MO)
Wählen Sie das MO.DA- (Monat.Tag) oder DA.MO (Tag.Monat)-Format, indem Sie die Sicherheitstaste drücken, bis das gewünschte Format angezeigt wird. Drücken Sie zum Bestätigen und um zur Jahreseinstellung zu gelangen auf die Informationsanzeige-Taste.
3. Einstellen des Jahres
Wählen Sie das Jahr, indem Sie auf die Sicherheitstaste drücken, bis das gewünschte Jahr angezeigt wird. Halten Sie die Sicherheitstaste gedrückt, um die Jahre schnell vorzustellen. Drücken Sie zum Bestätigen und um zur Monateinstellung zu gelangen auf die Informationsanzeige-Taste.
4. Einstellen des Monats
Wählen Sie den Monat, indem Sie auf die Sicherheitstaste drücken, bis der gewünschte Monat angezeigt wird. Halten Sie die Sicherheitstaste gedrückt, um die Monate schnell vorzustellen. Drücken Sie zum Bestätigen und um zur Tageseinstellung zu gelangen auf die Informationsanzeige-Taste.
5. Einstellen des Tages
Wählen Sie den Tag, indem Sie auf die Sicherheitstaste drücken, bis der gewünschte Tag angezeigt wird. Halten Sie die Sicherheitstaste gedrückt, um die Tage schnell vorzustellen. Drücken Sie auf die Informationsanzeige-Taste, um das Geschwindigkeits-/Streckenformat, Datums-, Jahres-, Monats- und Tagesformat zu bestätigen. Diese Einstellungen wurden nun vorgenommen.

Einstellen einer Geschwindigkeitsbegrenzung und Abschaltungszeitüberschreitung

Geschwindigkeitsbegrenzung:

Halten Sie die Informationsanzeige-Taste gedrückt, bis der Kilometerzähler auf „0,0“ zurückgesetzt wird. Halten Sie anschließend die Informationsanzeige-Taste für ca. 2 Sekunden gedrückt, bis die Anfänger-Geschwindigkeitsbegrenzung („SPD1“) angezeigt wird. Die InfoKey Controller-Anzeige zeigt abwechselnd „SPD1“ und die aktuelle Einstellung der Anfänger-Geschwindigkeitsbegrenzung an. Durch Drücken der Sicherheitstaste wird Ihnen die nächste verfügbare Geschwindigkeitsbegrenzung angezeigt. Die Optionen für die Anfänger-Geschwindigkeitsbegrenzung liegen in 0,5 mph-Schritten im Bereich zwischen 4,0 mph und 8,0 mph. Sobald Ihre gewünschte Anfänger-Geschwindigkeitsbegrenzung auf der Anzeige dargestellt wird, drücken Sie die Informationsanzeige-Taste erneut, um die Geschwindigkeitsbegrenzung zu speichern. Die InfoKey Controller-Anzeige zeigt abwechselnd „SPD2“ (Standardeinstellung) und die aktuelle Einstellung der Standard-Geschwindigkeitsbegrenzung an. Durch Drücken der Sicherheitstaste wird Ihnen die nächste verfügbare Geschwindigkeitsbegrenzung angezeigt. Die Optionen für die Standard-Geschwindigkeitsbegrenzung liegen in 0,5 mph-Schritten im Bereich zwischen 4,0 mph und 12,5 mph. Sobald Ihre gewünschte Standard-Geschwindigkeitsbegrenzung auf der Anzeige dargestellt wird, drücken Sie die Informationsanzeige-Taste erneut, um die Geschwindigkeitsbegrenzung zu speichern. Die InfoKey Controller-Anzeige zeigt abwechselnd die aktuelle Abschaltungszeitüberschreitung und „-OFF“ an.

Abschaltungszeitüberschreitung:

Die Abschaltungszeitüberschreitung ist die Dauer, während der der TM im Standby-Modus eingeschaltet bleibt. Durch Drücken der Sicherheitstaste können Sie die verfügbaren Abschaltungszeitüberschreitungen auswählen: 4 Sekunden, 30 Sekunden, 1 Minute, 5 Minuten, 15 Minuten. Durch Drücken der Informationsanzeige-Taste wird Ihre ausgewählte Zeitüberschreitungseinstellung gespeichert, und der InfoKey Controller wechselt wieder in den Normalbetrieb. Ihre Einstellungen für Geschwindigkeitsbegrenzung und Abschaltungszeitüberschreitung werden beim nächsten Einschalten Ihres PT aktiviert.

Zurücksetzen der Durchschnittsgeschwindigkeit

Drücken Sie auf die Informationsanzeige-Taste, bis Ihnen die Durchschnittsgeschwindigkeit angezeigt wird („MI/h“ oder „KM/h“ blinkt nicht). Halten Sie die Informationsanzeige-Taste gedrückt, bis die Durchschnittsgeschwindigkeit auf „0.0“ zurückgesetzt wird.

Zurücksetzen der Tagesstrecke

Drücken Sie auf die Informationsanzeige-Taste, bis Ihnen die Tagesstrecke angezeigt wird („MI“ oder „KM“ blinkt). Halten Sie die Informationsanzeige-Taste gedrückt, bis der Tageskilometerzähler auf „0.0“ zurückgesetzt wird.

Funktionen der Sicherheitstaste

Folgende Funktionen können mit der Sicherheitstaste ausgeführt werden.

Aktivieren und Deaktivieren der Sicherheitsfunktion

1. Drücken Sie auf die Sicherheitstaste, um die Sicherheitsfunktion zu aktivieren. Das Sicherheitssymbol (Sperrschloß) wird auf der Anzeige eingeblendet.
2. Drücken Sie auf die Sicherheitstaste, um die Sicherheitsfunktion zu deaktivieren. Das Sicherheitssymbol (Sperrschloß) wird auf der Anzeige ausgeblendet.

Der PT nimmt diese Befehle nur an, wenn die Fahrer-Erkennungssensoren betätigt werden (wenn kein Gewicht auf der Matte vorhanden ist).

Die Sicherheitsfunktion umfasst einen Alarm und einen Mechanismus, mit dem sich Ihr PT nur schwer bewegen lässt und Diebe abschreckt. Die beste Methode Diebe abzuschrecken, ist Ihren PT in einen sicheren Raum zu stellen und den InfoKey Controller separat aufzubewahren. Wenn Sie Ihren PT unbeaufsichtigt an einem unsicheren Ort zurücklassen müssen, aktivieren Sie die Sicherheitsfunktion und bleiben Sie in Hörweite, sodass Sie auf einen Alarm reagieren können.

InfoKey Controller (Fort.)

Funktionen der Tastenkombinationen

Zur Aktivierung der folgenden Funktionen müssen Sie gleichzeitig mehrere Tasten am InfoKey Controller drücken.

Entsperren und Sperren der Anfänger-Einstellung

Für Ihre erste Fahrt verfügt der PT über eine Anfänger-Einstellung, die aktiviert werden kann. Wenn das Anfänger-Symbol (Schildkröte) nicht angezeigt wird, beginnen Sie NICHT Ihre Fahrt, bevor die Anfänger-Einstellung aktiviert ist. Der PT wird werkseitig mit gesperrter Anfänger-Einstellung geliefert, um neue Fahrer dazu zu bringen, mithilfe der Anfänger-Einstellung das Fahren zu erlernen.

So entsperren Sie die Anfänger-Einstellung:

1. Schalten Sie den PT ein.
2. Halten Sie die Anfänger- und Informationsanzeige-Tasten länger als 10 Sekunden gleichzeitig gedrückt. Die Informationsanzeige-Taste beginnt zu blinken.
3. Vergewissern Sie sich, dass der PT nicht in den Ausgleichsmodus gewechselt hat.
4. Überprüfen Sie, dass das Anfänger-Symbol (Schildkröte) angezeigt wird, wenn die Anfänger-Taste gedrückt wird.

Sobald die Anfänger-Einstellung entriegelt wird, können Sie die Anfänger-Einstellung durch Drücken der Anfänger-Taste ein- oder ausschalten.

So sperren Sie die Anfänger-Einstellung:

1. Wiederholen Sie die oben beschriebenen Schritte 1 und 2.
2. Vergewissern Sie sich, dass das Anfänger-Symbol (Schildkröte) in der InfoKey-Anzeige angezeigt wird.
3. Überprüfen Sie die Sperre, indem Sie die Anfänger-Taste drücken und hierbei kontrollieren, dass das Anfänger-Symbol weiterhin in der InfoKey-Anzeige angezeigt wird.

Aktivieren der Übungssicherheitsabschaltung

⚠️ WARNUNG

Bevor Sie die Sicherheitsabschaltung zu Übungszwecken aktivieren, müssen Sie den Abschnitt „Sicherheitsabschaltung“ (S. 57) lesen und das Sicherheitsvideo ansehen.

Die Demonstration einer Sicherheitsabschaltung hat den Zweck, dem Fahrer auf vorhersehbare und kontrollierte Weise und in Anwesenheit einer Hilfsperson diesen Vorgang vertraut zu machen.

1. Vergewissern Sie sich, dass der PT im Ausgleichsmodus läuft.
2. Der Fahrer muss auf den Matten stehen, wobei sich der PT im Stillstand befindet.
3. Die Hilfsperson muss den PT festhalten, damit sie den PT bei Beginn der Sicherheitsabschaltung ruhig halten kann und dieser im Stillstand verbleibt.
4. Eine dritte Person muss den InfoKey Controller festhalten und darauf achten, dass sowohl Fahrer als auch Hilfsperson bereit sind.
5. Die dritte Person muss dann die Tasten von Informationsanzeige und Power/Standby gleichzeitig drücken und gedrückt halten, bis die Sicherheitsabschaltung beginnt. **Abbildung 26** zeigt das Display des InfoKey Controllers während einer Sicherheitsabschaltung zu Übungszwecken.
6. Die Hilfsperson muss den PT weiterhin festhalten, damit sich dieser nicht in Bewegung setzt.
7. Der Fahrer muss innerhalb von 10 Sekunden vom PT absteigen.

Bei einer tatsächlichen Sicherheitsabschaltung hat der Fahrer zwischen Beginn der Sicherheitsabschaltung und kontrolliertem Anhalten und Absteigen ca. 10 Sekunden Zeit. Nach 10 Sekunden schaltet sich der PT sofort ab, sobald die Räder zum Stillstand gekommen sind.

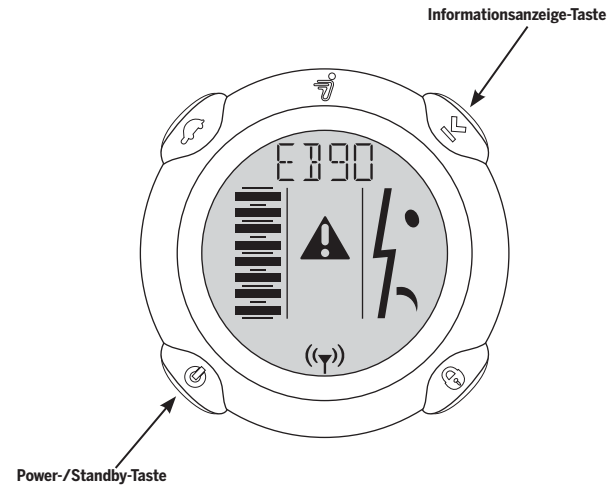


Abbildung 26: InfoKey Controller-Anzeige während der Übungssicherheitsabschaltung

Sicherheitsalarmmeldungen

In diesem Kapitel werden die Sicherheitsalarmmeldungen Ihres Segway PT erläutert. Zu den Sicherheitsalarmmeldungen gehören:

- Geschwindigkeitsbegrenzer
- Lenker-Erschütterungswarnung
- Sicherheitsabschaltung

Es ist wichtig, dass Sie diese Alarmmeldungen erkennen und wissen, wie Sie reagieren müssen, bevor Sie mit Ihrem PT fahren.

WARNUNG

Lesen und befolgen Sie alle Anweisungen in der Betriebsanleitung und sehen Sie sich das Sicherheitsvideo an, um wichtige Sicherheitsinformationen zu dem Geschwindigkeitsbegrenzer, der Lenker-Erschütterungswarnung und der Sicherheitsabschaltung zu erfahren.

HINWEIS:

Nicht jedes Sicherheitsproblem löst einen Alarm aus. Zusätzliche Sicherheitstipps und Hinweise finden Sie im Abschnitt „Vermeidung von Gefahren“ (S. 62).

Geschwindigkeitsbegrenzer

Wenn Sie die maximal zulässige Geschwindigkeit erreichen, drückt der Geschwindigkeitsbegrenzer des PT den Lenker nach hinten, um ihn abzubremsen (siehe **Abbildung 27**).

⚠️ WARNUNG

Gegen den Lenker gelehnt fahren kann zum Verlust der Kontrolle, Kollisionen, Stürzen und Verletzungen führen.

Der Geschwindigkeitsbegrenzer des Segway PT gibt einen Alarm aus, der Sie darauf hinweist, dass Sie zu schnell fahren! Wenn der Geschwindigkeitsbegrenzer den Lenker nach hinten drückt, **hören Sie auf, sich nach vorne zu lehnen und bremsen Sie ab**. Lassen Sie zwischen Lenker und sich immer Abstand, siehe **Abbildung 28**. Nachdem Sie auf eine Geschwindigkeit abgebremst haben, die der PT als sicher erachtet, kehrt er zum normalen Betrieb zurück und nimmt die normale Fahrposition ein.

Die Geschwindigkeit, bei der der Geschwindigkeitsbegrenzer den Lenker nach hinten drückt, hängt von verschiedenen Faktoren ab, dazu zählen die Fahrweise, das Gelände, die Nutzlast, ob die Anfänger-Einstellung aktiviert ist, Akkuzustand, Positionierung der Füße und weitere Faktoren.

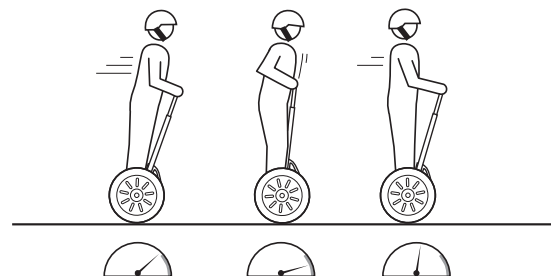


Abbildung 27: Geschwindigkeitsbegrenzer

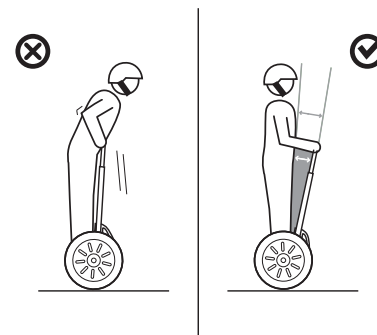


Abbildung 28: Abstand zwischen Fahrer und Lenker

HINWEIS:

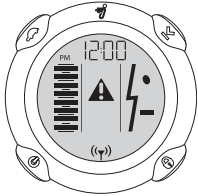
Zustände, die zur Aktivierung des Geschwindigkeitsbegrenzers führen können, wenn Sie bei einer niedrigeren als die maximal für den Betriebsmodus zugelassenen Geschwindigkeit fahren, umfassen:

- Hinauf- oder Hinunterfahren eines steilen Hügels
- Fahren auf unwegsamem Gelände
- Fahren bei weniger als drei betätigten Fahrer-Erkennungssensoren
- Die ersten Sekunden nachdem Sie den PT eingeschaltet haben und auf die Powerbase aufsteigen
- Niedrige Akkuladung
- Zu heiße oder zu kalte Akkus
- Hinunterfahren eines Hügels bei vollständig geladenen Akkus

Aufgrund der regenerativen Ladung bei vollständig aufgeladenen Akkus aktiviert der PT den Geschwindigkeitsbegrenzer, um eine Überladung zu vermeiden.

In **Tabelle 6** werden die Symbole dargestellt, die der InfoKey Controller anzeigt, wenn der Geschwindigkeitsbegrenzer bei einer niedrigeren Geschwindigkeit als der vom InfoKey Controller festgelegten Höchstgeschwindigkeit aktiviert wird. In der Tabelle werden auch der Fehler und die zur Behebung des Problems empfohlene Maßnahme erläutert.

Tabelle 6: Geschwindigkeitsbegrenzer

Anzeigesymbol	Beschreibung	Empfohlene Maßnahme
	Der Segway PT läuft aufgrund eines vorübergehenden Zustands auf einer verminderten Leistungsstufe. Die Geschwindigkeitsbegrenzung wurde gesenkt, bis der Zustand quittiert wird.	Wenn der Geschwindigkeitsbegrenzer den Lenker nach hinten drückt, hören Sie auf, sich nach vorne zu lehnen und bremsen Sie ab. Lassen Sie zwischen Lenker und sich immer Abstand.

Lenker-Erschütterungswarnung

Eine Methode des PT, Sie darüber zu benachrichtigen, dass Sie Gefahr laufen zu stürzen, ist das Erschüttern des Lenkers und das Erzeugen brummender Geräusche. Diese wird als Lenker-Erschütterungswarnung bezeichnet. Die Lenker-Erschütterungswarnung kann zusammen oder unabhängig von der Geschwindigkeitsbegrenzer- und Sicherheitsabschaltungsalarmmeldung auftreten, je nachdem, in welcher Fahrsituation Sie sich befinden (siehe **Abbildung 29**).

Fahrer aufgestiegen

Wenn die Lenker-Erschütterungswarnung während der Fahrt auftritt, müssen Sie die Geschwindigkeit verringern. Wenn die Lenker-Erschütterungswarnung weiterhin vorliegt, bringen Sie den PT zum Stillstand und steigen Sie ab. Fahren Sie nicht erneut, bis der Zustand, der zu der andauernden Lenker-Erschütterungswarnung geführt hat, ermittelt wurde und der Fehler behoben ist. Falls die Lenker-Erschütterungswarnung auftritt, während Sie anhalten oder feststecken, müssen Sie sofort absteigen und erst wieder aufsteigen, wenn folgende Angaben erfüllt sind:

- Keine Hindernisse und Hänge auf dem Weg liegen.
- Sie sicher sind, dass keine Sicherheitsabschaltung erfolgte.

Weitere Informationen dazu finden Sie im Abschnitt „Sicherheitsabschaltung“ (S. 57).

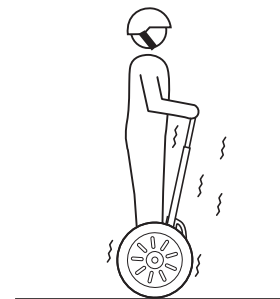


Abbildung 29: Lenker-Erschütterungswarnung

Beim Fahren tritt die Lenker-Erschütterungswarnung auf, wenn Sie zu viel Leistung von Ihrem PT beanspruchen. Die Lenker-Erschütterungswarnung kann auftreten, wenn Sie auf einem Steilhang, durch schwieriges Gelände, gegen ein Hindernis fahren oder abrupt beschleunigen oder bremsen. Die Lenker-Erschütterungswarnung kann außerdem auftreten, wenn Sie zu schnell rückwärts fahren oder versuchen auf den PT zu steigen, wenn er nicht ausbalanciert werden kann. Die Lenker-Erschütterungswarnung tritt eher auf, wenn die Akkus einen niedrigen Ladestand aufweisen, kalt sind, stark abgenutzt sind oder schlecht gewartet wurden, da in diesem Fall weniger Energie zum Ausbalancieren zur Verfügung steht.

In **Tabelle 7** werden die möglichen Ursachen für eine Lenker-Erschütterungswarnung und empfohlenen Maßnahmen aufgeführt, die Sie ergreifen müssen, wenn die Lenker-Erschütterungswarnung auftritt, während sich ein Fahrer auf der Fahrerplatte befindet.

Tabelle 7: Lenker-Erschütterungswarnung mit Fahrer auf der Fahrerplatte

Mögliche Ursachen	Empfohlene Maßnahme
Aggressives Fahren, abruptes Beschleunigen oder Anhalten.	Fahren Sie vorausschauender und langsamer.
Gegen den Lenker gelehnt fahren.	Lassen Sie zwischen Lenker und sich immer Abstand (S. 52).
Fahren auf schwierigem Gelände oder über Steilhänge.	Fahren Sie auf glatterem, flacherem, weniger anspruchsvollem Gelände. Drehen Sie Ihren PT auf einem Hang senkrecht Richtung Hang, steigen Sie ab und laufen Sie mit dem PT im Ausgleichsmodus ohne Fahrer (S. 31).
Fahren gegen ein Hindernis, wie einen Türrahmen oder einen Bordstein, die das Rad zum Stillstand bringt.	Hören Sie auf gegen das Hindernis zu stoßen, halten Sie den PT an, steigen Sie ab und gehen Sie mit dem PT im Ausgleichsmodus ohne Fahrer (S. 78) um das Hindernis herum.
Zu schnelles Rückwärtsfahren.	Halten Sie an, drehen Sie um und fahren Sie weiter gerade aus.
Die Sicherheitsabschaltung wurde initiiert.	Bringen Sie den PT innerhalb von 10 Sekunden in einen kontrollieren Stillstand und steigen Sie ab (S. 57).

Lenker-Erschütterungswarnung (Fort.)

Fahrer abgestiegen

Sie müssen nicht zwangsläufig mit dem PT fahren, damit eine Lenker-Erschütterungswarnung auftritt. Die Lenker-Erschütterungswarnung tritt auf, wenn der PT im Ausgleichsmodus ohne Fahrer zu schnell bewegt wird. Der Ausgleichsmodus ohne Fahrer wird ausgeführt, wenn der PT im Ausgleichsmodus läuft, ohne dass ein Fahrer auf der Powerbase steht. Die Lenker-Erschütterungswarnung tritt außerdem auf, wenn sich die Räder drehen, während Sie den PT über einen Bordstein oder eine Treppe hinauf ziehen.

In **Tabelle 8** werden die möglichen Ursachen für eine Lenker-Erschütterungswarnung und empfohlenen Maßnahmen aufgeführt, die Sie ergreifen müssen, wenn die Lenker-Erschütterungswarnung auftritt, ohne dass sich ein Fahrer auf der Fahrermatte befindet.

Tabelle 8: Lenker-Erschütterungswarnung ohne Fahrer auf der Fahrermatte

Mögliche Ursachen	Empfohlene Maßnahme
Der PT wurde zu schnell ohne Fahrer auf der Powerbase bewegt, während der Ausgleichsmodus ohne Fahrer aktiv war.	Wenn Sie Ihren PT im Ausgleichsmodus ohne Fahrer bewegen, müssen Sie sich langsam und vorsichtig bewegen. Halten Sie den PT immer hinter sich (führen Sie ihn Treppen oder Hänge hinauf oder hinunter) (S. 78).
Bei eingeschaltetem PT aufsteigen, wenn er noch nicht betriebsbereit ist.	Steigen Sie ab, zentrieren Sie die LeanSteer-Lenkstange und richten Sie die Powerbase mittig aus. Steigen Sie wieder auf, sobald die mittlere Ausgleich-Kontrolllampe grün leuchtet (S. 69).

Sicherheitsabschaltung

⚠️ WARNUNG

Steigen Sie nicht nach einer Sicherheitsabschaltung auf den PT, bis der Zustand, der zu der Sicherheitsabschaltung geführt hat, ermittelt wurde und der Fehler behoben ist.

⚠️ WARNUNG

Lassen Sie Ihren PT nicht erneut an und fahren damit, nachdem er einen leeren Akkuladestand angezeigt oder aufgrund eines niedrigen Akkuladestands eine Sicherheitsabschaltung vorgenommen hat. Möglicherweise verfügt der PT nicht über genug Leistung, um Sie in der Balance zu halten, besonders, wenn Sie viel Leistung auf einmal beanspruchen möchten. Wenn Sie den PT neu starten und weiter fahren, riskieren Sie einen Sturz. Außerdem kann der Akku dabei beschädigt werden, dadurch verringert sich die Betriebsdauer und die Leistung des Akkus.

Wenn der PT einen Fehler in einem redundanten System feststellt oder die Ladung eines Akkus unter den sicheren Grenzwert sinkt, nimmt der PT eine Sicherheitsabschaltung vor (**Abbildung 30**).

Wenn eine Sicherheitsabschaltung erfolgt, verringert der PT automatisch die Geschwindigkeit, gibt eine Lenker-Erschütterungswarnung aus (der Lenker wird erschüttert und erzeugt ein brummendes Geräusch), die Ausgleich-Kontrolllampen blinken, er gibt ein akustisches Warnsignal aus und zeigt ein trauriges Smiley auf dem InfoKey Controller an.

Sie haben ca. 10 Sekunden ab dem Start der Sicherheitsabschaltung Zeit, den PT zu einem kontrollierten Stillstand zu bringen und abzusteigen. Nach 10 Sekunden schaltet sich der PT sofort ab, sobald die Räder zum Stillstand gekommen sind.

Beim Eintreten einer Sicherheitsabschaltung müssen Sie folgendermaßen vorgehen:

1. Bringen Sie den PT kontrolliert zum Stillstand.
2. Steigen Sie vorsichtig Schritt für Schritt ab.

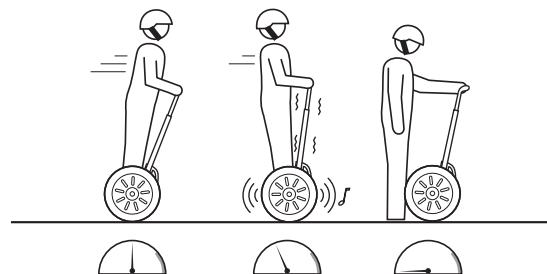


Abbildung 30: Sicherheitsabschaltung

Sicherheitsabschaltung (Fort.)

⚠️ WARNUNG

Diebstahl-Erkennungssysteme, wie die in einigen Bibliotheken und im Einzelhandel eingesetzten Ausführungen, können die Funktion des PT zum Balancieren beeinträchtigen und/oder eine Sicherheitsabschaltung durch den PT hervorrufen. Halten Sie bei der Fahrt mindestens 1,5 m (5 ft.) Abstand zu Diebstahl-Erkennungssystemen.

In **Tabelle 9** wird das InfoKey Controller-Symbol dargestellt, das bei einer Sicherheitsabschaltung angezeigt wird. In der Tabelle werden auch die zur Behebung des Problems empfohlenen Maßnahmen erläutert.

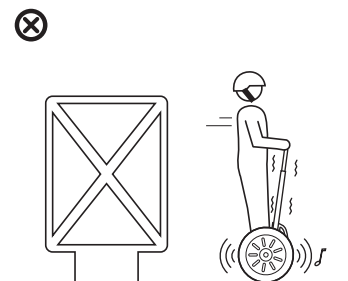


Abbildung 31: Sicherheitssysteme

Tabelle 9: Sicherheitsabschaltung

Anzeigesymbol	Beschreibung	Empfohlene Maßnahme
	<p>Das System hat einen Fehler erkannt und bremst langsam bis zum Stillstand ab, bevor die Sicherheitsabschaltung erfolgt (voller PT-Akkuladestand wird angezeigt).</p>	<p>Beim Eintreten einer Sicherheitsabschaltung müssen Sie folgendermaßen vorgehen:</p> <ol style="list-style-type: none"> 1. Bringen Sie den PT kontrolliert zum Stillstand. 2. Steigen Sie vorsichtig Schritt für Schritt ab. Der Fahrer hat ca. 10 Sekunden ab dem Start der Sicherheitsabschaltung Zeit, den PT zu einem kontrollierten Stillstand zu bringen und von der Powerbase abzusteigen. <p>Steigen Sie nicht nach einer Sicherheitsabschaltung auf den PT, bis der Zustand, der zu der Sicherheitsabschaltung geführt hat, ermittelt wurde und der Fehler behoben ist.</p> <p>Siehe „Fehlerbehebung am Segway PT“ (S. 119).</p>

Leerer Akkuladestand

Der PT meldet Ihnen einen bevorstehenden leeren Akkuladestand, bevor eine Sicherheitsabschaltung initiiert wird. Auf dem InfoKey Controller wird ein trauriges Smiley-Symbol angezeigt, die Geschwindigkeit ist begrenzt und der PT gibt ein akustisches Warnsignal aus.

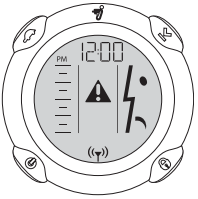
Wenn der PT Ihnen einen bevorstehenden leeren Akkuladestand meldet, bringen Sie den PT in einen kontrollierten Stillstand und steigen Sie ab, bevor die Sicherheitsabschaltung initiiert wird.

In **Tabelle 10** wird das InfoKey Controller-Symbol dargestellt, das bei einer bevorstehenden leeren Akkuladestandsmeldung angezeigt wird. In der Tabelle werden auch die zur Behebung des Problems empfohlenen Maßnahmen erläutert.

HINWEIS:

In manchen Fällen entwickeln alte, kalte, stark abgenutzte oder schlecht gewartete Akkus einen hochohmigen Zustand. Dadurch kann ein ausstehender leerer Akkuladestand hervorgerufen werden, selbst wenn die Akkus vor Kurzem aufgeladen wurden.

Tabelle 10: Leerer Akkuladestand

Anzeigesymbol	Beschreibung	Empfohlene Maßnahme
	Das System hat einen bevorstehenden leeren Akkuladestand erkannt und meldet ihn (leerer PT-Akkuladestand wird angezeigt).	Bringen Sie den PT in einen kontrollierten Stillstand und steigen Sie ab, bevor die Sicherheitsabschaltung initiiert wird. Verwenden Sie den PT nicht erneut, bis Sie die Akkus aufgeladen haben.

Fahren mit Ihrem Segway PT

In diesem Kapitel wird das Fahren mit Ihrem Segway PT erläutert. Darin werden die erste Fahrt sowie Hinweise und hilfreiche Tipps für alle Fahrten erläutert. Befolgen Sie diese Schritte, um sich mit dem Fahren mit Ihrem PT vertraut zu machen. Es ist wichtig, das Fahren in einer kontrollierten, vertrauten Umgebung zu üben, bis Sie sich im Umgang mit Ihrem PT und dem InfoKey Controller vertraut fühlen.

Vergewissern Sie sich vor Fahrtantritt, dass Ihr PT komplett montiert und vollständig geladen ist. Siehe „Montage Ihres Segway PT“ (S. 17), und „Aufladen der Akkus“ (S. 87). Inspizieren Sie Ihren PT vor jeder Nutzung (siehe „Checkliste vor Fahrtantritt“ im hinteren Umschlag dieses Handbuchs). Verwenden Sie den PT nicht, wenn ein Teil lose oder beschädigt ist, oder die Reifen nicht mit dem korrekten Reifendruck befüllt sind. Siehe „Warten Ihres Segway PT“ (S. 97). Tragen Sie keine lose Kleidung oder Schmuck, die sich im PT verfangen könnten.

Fahrposition

Ihre Körperhaltung beeinflusst Ihre Fähigkeit, sicher zu fahren:

- Seien Sie immer vorsichtig. Überblicken Sie alles weit vor Ihnen und direkt vor Ihren Rädern – Ihre Augen sind Ihr bestes Hilfsmittel, um Hindernisse und rutschige Oberflächen zu vermeiden.
- Halten Sie sich am Lenker fest, lassen Sie Ihre Beine locker und die Knie und Ellbogen gebeugt. So können Sie Ihr Gleichgewicht in schwierigem Gelände besser halten.
- Lassen Sie zwischen Lenker und sich immer Abstand. Beugen Sie sich nicht über oder auf den Lenker. Dadurch erhöht sich das Risiko von Kollisionen, Stürzen und Kontrollverlusten erheblich.
- Positionieren Sie Ihre Füße mittig auf der Fahrermatte.
- Üben Sie kontrolliertes Anhalten.
- Halten Sie Ihren Körper an der LeanSteer-Lenkstange ausgerichtet und lehnen Sie sich in Kurven.
- Richten Sie die LeanSteer-Lenkstange in die Richtung, in die Sie fahren möchten.
- Vergewissern Sie sich, dass der Lenker auf die richtige Höhe eingestellt ist. Siehe „Höhe des Lenkers einstellen“ (S. 21).

Vermeidung von Gefahren

Der PT ist sehr wendig und kann leicht um Hindernisse navigiert werden. Um jedoch zu verhindern, dass Sie die Bodenhaftung verlieren, müssen Sie immer vorsichtig fahren und Gefahren erkennen. Vermeiden Sie rutschige, glatte oder nasse Oberflächen, verschüttete Materialien (Sand/Kies), Steilhänge und Hindernisse. Halten Sie an und steigen Sie von Ihrem PT ab und verwenden Sie den Ausgleichsmodus ohne Fahrer (S. 79), um Ihren PT über unsichere Oberflächen und Gelände zu bewegen.

Vermeiden Sie Abrutschen

Die PT-Reifen müssen in der Lage sein, Bodenhaftung herzustellen, damit der PT aufrecht stehen bleibt! Wenn die Räder die Bodenhaftung verlieren, können Sie wegrutschen, die Kontrolle verlieren und stürzen. Plötzliches Manövrieren und Fahren über rutschige Oberflächen, lose Objekte und Materialien oder Steilhänge, kann dazu führen, dass die Reifen die Bodenhaftung verlieren.

- Vermeiden Sie abrupte Manöver, wie schnelles Stoppen oder Anfahren.
- Vermeiden Sie das Fahren auf rutschigen Oberflächen wie Schnee, Eis, feuchten Böden, feuchtem Gras oder anderen Oberflächen, die zum Rutschen führen können.
- Vermeiden Sie das Fahren über lose Objekte oder Materialien wie kleine Zweige, Abfälle oder kleine Steine.
- Seien Sie vorsichtig, wenn Sie das Gelände wechseln, z. B. vom Bürgersteig auf Rasen oder über eine Schwelle oder Tempeschwelle fahren.
- Fahren Sie nicht über Steilhänge. Halten Sie den Kontakt der Reifen auf dem Boden aufrecht.

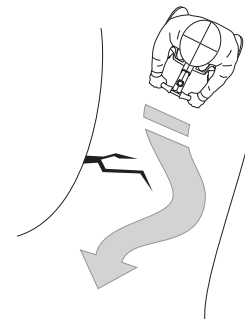


Abbildung 32: Navigieren Sie um Hindernisse herum

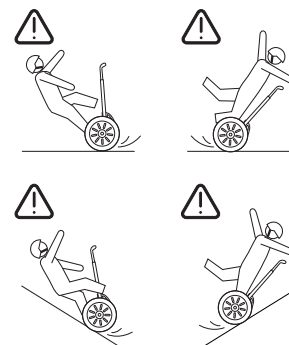


Abbildung 33: Vermeiden Sie Abrutschen

Vermeiden von Stolpergefahren

Wenn die Räder oder die Powerbase des PT ein Hindernis oder eine Veränderung des Geländes erkennen, sodass sich der PT nicht weiter bewegen kann, stoppt er abrupt ab. Das kann möglicherweise zu einem Sturz führen.

- Vermeiden Sie deshalb Löcher, Bordsteine, Stufen und sonstige Hindernisse.
- Vermeiden Sie es, über Oberflächen zu fahren, auf denen die Unterseite des PT gegen ein Objekt stoßen könnte.
- Seien Sie vorsichtig, wenn Sie das Gelände wechseln, z. B. vom Bürgersteig auf Rasen, über eine Schwelle oder Temposchwelle fahren.

Vermeiden von Stolpergefahren

Der PT balanciert sich von vorne nach hinten aus, jedoch nicht von einer Seite zur anderen. Sie sind dafür verantwortlich, das Gleichgewicht von einer Seite zur anderen aufrecht zu erhalten, indem Sie sich in Kurven lehnen. Wenn Sie das Gleichgewicht von einer Seite zur anderen nicht aufrechterhalten, kann der PT zur Seite kippen und Sie stürzen.

- Fahren Sie nicht über Steilhänge.
- Lehnen Sie sich in Kurven und hangaufwärts, wenn Sie über Flachhänge fahren.
- Halten Sie die LeanSteer-Lenkstange vertikal, wenn Sie über einen Hang fahren.
- Drehen Sie nicht auf Hängen oder Rampen.
- Lassen Sie den Lenker niemals los, wenn Sie über einen Hang fahren. Der PT fährt dann hangabwärts, wodurch Sie das Gleichgewicht verlieren könnten.

Fortsetzung

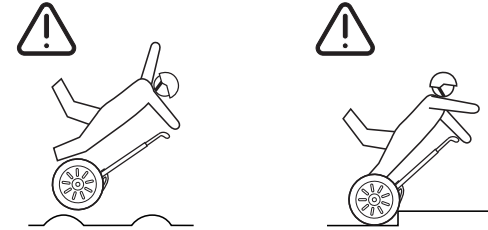


Abbildung 34: Vermeiden Sie Stolpergefahren

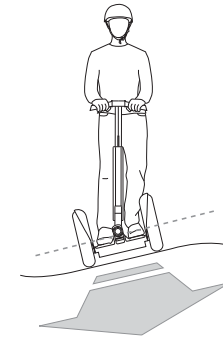


Abbildung 35: Lehnen Sie sich auf Gefällen hangaufwärts

Vermeiden von Stolpergefahren (Fort.)

- Bleiben Sie auf schmalen Gehwegen oder Pfaden immer mittig auf Ihrem PT stehen.
- Drehen Sie sich nicht beim rückwärts Rangieren.
- Achten Sie darauf, dass Sie nicht mit einem Rad vom Bordstein abkommen.



Abbildung 36: Kommen Sie nicht mit einem Rad vom Bordstein ab

Schritt 1: Vorbereitungen vor der Fahrt

So bereiten Sie sich auf die erste Fahrt vor:

1. Wählen Sie einen geeigneten Bereich für Ihre erste Fahrt. Dieser Bereich kann sich in einem Innen- oder Außenbereich befinden und sollte mindestens 4 x 4 Meter (12 x 12 Fuß) groß sein. Es muss eine ebene, glatte Fahroberfläche mit guter Traktion sein und es sollten sich keine Hindernisse wie Fahrzeuge, Fahrräder, Haustiere, kleine Kinder und sonstige Ablenkungen darauf befinden.
2. Sie benötigen zur Unterstützung eine Hilfsperson, die alle Anweisungen und Warnungen in diesem Handbuch gelesen und das Sicherheitsvideo angesehen haben muss.
3. Setzen Sie Ihren Helm auf, stellen Sie den Kinnriemen entsprechend der Herstellerangaben ein und schließen Sie ihn.
4. Bewegen Sie den PT in die Mitte des Fahrbereichs.
5. Stellen Sie die Höhe des Lenkers ein. Siehe „Höhe des Lenkers einstellen“ (S. 21).
6. Machen Sie sich mit den Symbolen vertraut, die auf dem InfoKey Controller angezeigt werden können. Siehe „Verwenden des InfoKey Controllers“ (S. 41).

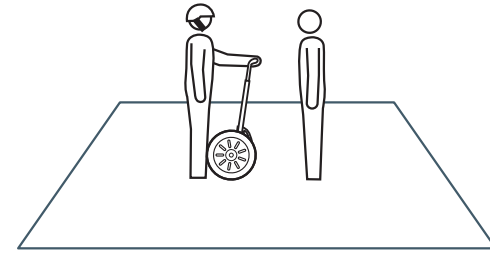


Abbildung 37: Für die erste Fahrt ist eine Hilfsperson erforderlich

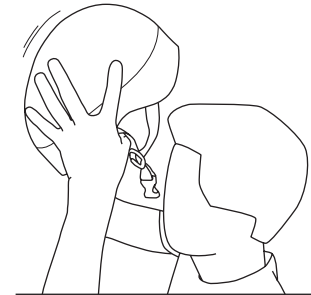


Abbildung 38: Tragen Sie **IMMER** einen Helm!

Schritt 2: Einschalten des Segway PT

Schalten Sie den Segway PT über den InfoKey Controller ein, indem Sie die Power-/Standby-Taste drücken. Die Power-/Standby-Taste befindet sich unten links an der Seite des InfoKey Controllers.

Der PT gibt ein akustisches Signal aus und die Ausgleich-Kontrollampen leuchten, um anzuzeigen, dass der PT eingeschaltet ist und im Standby-Modus läuft.

⚠️ WARNUNG

Steigen Sie noch nicht auf den PT auf! Der Segway PT ist eingeschaltet, aber nicht ausbalanciert.

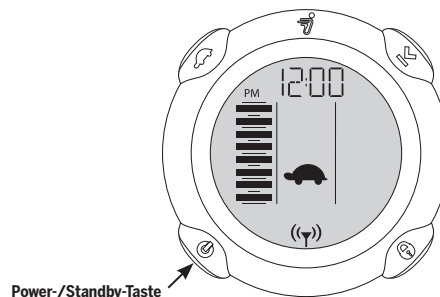


Abbildung 39: Den PT einschalten

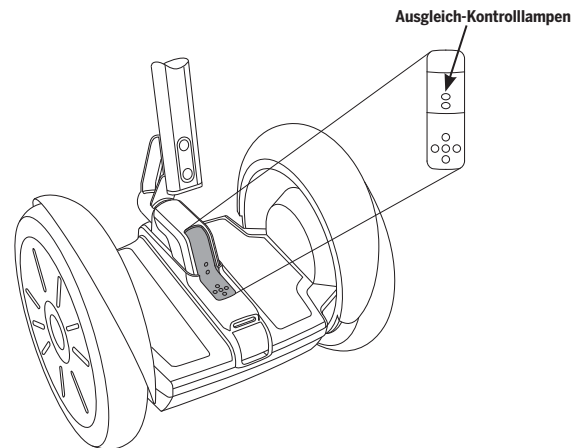


Abbildung 40: Ausgleich-Kontrollampen

Schritt 3: Bestätigen der Anfänger-Einstellung

Achten Sie darauf, dass die Anfänger-Einstellung aktiviert ist, indem Sie sich vergewissern, dass das Schildkröten-Symbol auf dem InfoKey Controller angezeigt wird.

⚠️ WARNUNG

Für die erste Fahrt ist der Segway PT so eingestellt, dass er ausschließlich mit aktivierter Anfänger-Einstellung funktioniert. Wenn das Schildkröten-Symbol nicht angezeigt wird, fahren Sie NICHT mit dem PT, bis Sie die Anfänger-Einstellung aktiviert haben. Siehe „InfoKey Controller-Tasten und -Anzeigen“ (S. 39).

Zusätzliche Informationen zum Vorgehen, falls das Schildkröten-Symbol nicht auf dem InfoKey Controller angezeigt wird, finden Sie im Abschnitt „Entsperren und Sperren der Anfänger-Einstellung“ (S. 48).

⚠️ WARNUNG

Steigen Sie noch nicht auf den PT auf! Der Segway PT ist eingeschaltet, aber nicht ausbalanciert.

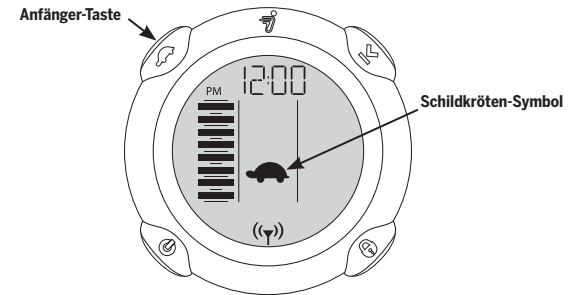


Abbildung 41: Bestätigen der Anfänger-Einstellung

Schritt 4: Vor dem Aufsteigen

Der Segway PT ist eingeschaltet, aber nicht ausbalanciert. Stellen Sie sich hinter den PT und richten Sie den Lenker und die Powerbase mittig aus. Nutzen Sie dabei die Ausgleich-Kontrolllampen als Unterstützung. Wenn eine oder mehrere der äußeren vier Ausgleich-Kontrolllampen rot leuchten, neigen Sie die Powerbase oder den Lenker in die entgegengesetzte Richtung der Kontrolllampe(n). Wenn der PT bereit ist, in den Ausgleich-Kontrolllampe zu wechseln, leuchtet die mittlere Ausgleichsanzeige grün. Achten Sie darauf, dass sich der InfoKey Controller in der Halterung befindet, bevor Sie aufsteigen.

Wenn die mittlere Ausgleich-Kontrolllampe grün leuchtet, läuft der PT im Ausgleichsmodus ohne Fahrer und Sie können auf die Fahrermatte aufsteigen (siehe **Tabelle 3: Lichtmuster der Ausgleich-Kontrolllampen**, S. 31).

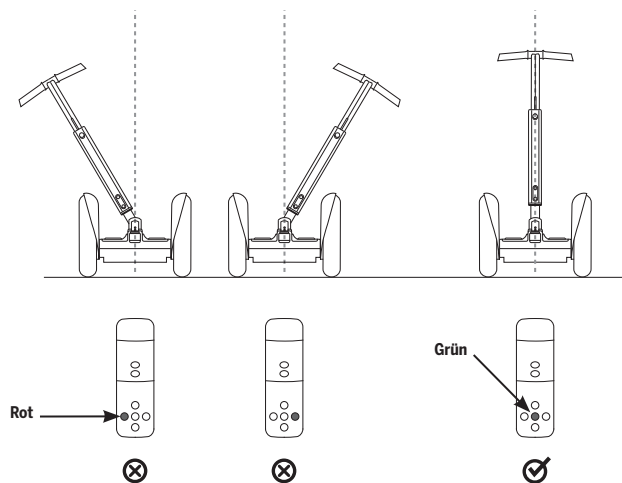


Abbildung 42: Vergewissern Sie sich, dass die Ausgleichsanzeige grün leuchtet

Schritt 5: Aufsteigen

Zu treffende Vorbereitungen, bevor Sie das erste Mal auf den PT steigen:

- Die Hilfsperson muss sich vor den PT stellen, Sie dabei anblicken und den Lenker sicher mit beiden Händen festhalten. Die Hilfsperson sollte den PT festhalten, damit er sich nicht bewegen kann.
- Denken Sie daran, der PT fährt vorwärts, rückwärts oder wendet, wenn Sie den Lenker bewegen. Vermeiden Sie es, den Lenker zu drücken, zu ziehen oder sich dagegen zu lehnen, während Sie aufsteigen.
- Vergewissern Sie sich, dass die mittlere Ausgleich-Kontrolllampe grün leuchtet.

So steigen Sie auf den PT auf:

1. Halten Sie den Lenker mit beiden Händen fest.
2. Positionieren Sie einen Fuß auf der Fahrerplatte.
3. Verlagern Sie Ihr Gewicht langsam auf den Fuß auf der Fahrerplatte. Schauen Sie beim Aufsteigen nach vorne, nicht nach unten.
4. Positionieren Sie Ihren anderen Fuß langsam auf der Fahrerplatte, ohne dabei den Lenker zu bewegen. Bleiben Sie ruhig und gelassen. Schauen Sie nach vorne.

HINWEIS:

Manche Menschen kippen beim Aufsteigen unabsichtlich nach hinten und vorne.

5. Wenn Sie sich unsicher fühlen, steigen Sie vom PT ab, einen Fuß nach dem anderen und warten Sie einen Moment, bevor Sie erneut aufsteigen. Die Hilfsperson sollte den Lenker weiterhin festhalten und bereit sein, den PT daran hindern, sich zu bewegen, während Sie auf- oder absteigen.

Fortsetzung

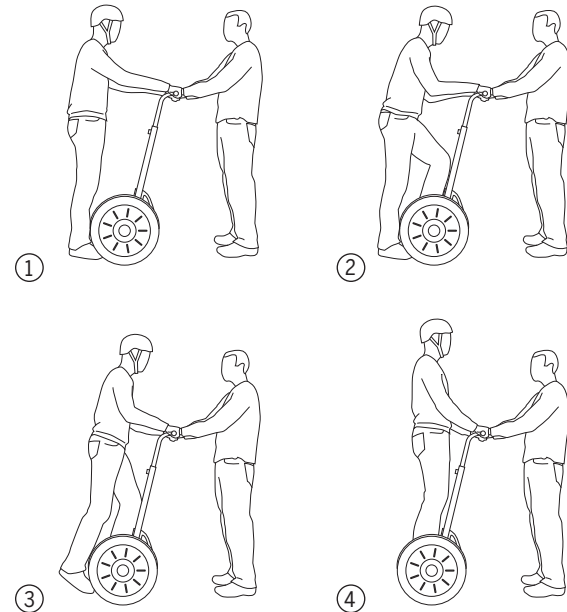


Abbildung 43: Aufsteigen

Schritt 5: Aufsteigen (Fort.)

Abbildung 44 zeigt eine Darstellung der Ausgleichsanzeige und des InfoKey Controllers beim Aufsteigen auf den PT.

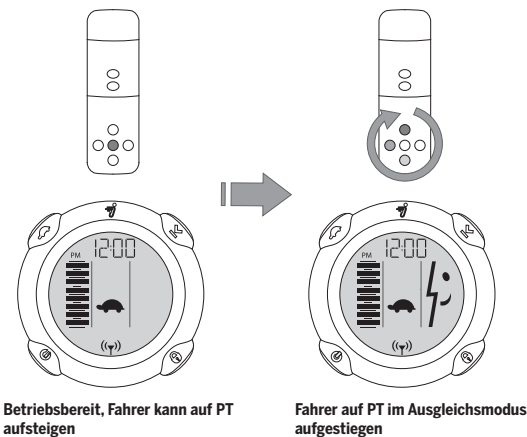


Abbildung 44: Aufsteigen

Halten Sie die Powerbase mittig ausgerichtet, um stehen zu bleiben. Die korrekte Standposition ist in **Abbildung 45** dargestellt.

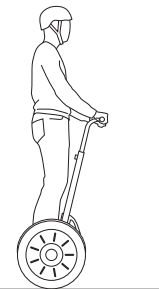


Abbildung 45: Halten Sie die Powerbase mittig ausgerichtet, um stehen zu bleiben

Schritt 6: Vorwärts und rückwärts fahren

Der Segway PT bewegt sich je nach Ihrer Positionsänderung nach vorn oder hinten. Wenn Sie an der Powerbase stehen, müssen Sie zum Vorwärts- und Rückwärtsfahren Folgendes tun:

1. Wenn eine Hilfsperson anwesend ist, lehnen Sie sich langsam nach vorn, bis der PT sich vorwärts in Bewegung setzt. Lehnen Sie sich anschließend wieder zurück in die Ausgangsposition, bis sich der PT verlangsamt und schließlich anhält. Wiederholen Sie dies einige Male.

⚠️ WARNUNG

Meiden Sie das Kippen nach hinten und vorne oder das abrupte Verlagern Ihres Gewichts, da dies zu einem Verlust des Gleichgewichts oder der Traktion führen und Stürze verursachen kann.

2. Schauen Sie nach hinten und lehnen Sie sich zurück, der PT fährt daraufhin rückwärts. Lehnen Sie sich anschließend wieder zurück in die Ausgangsposition, bis sich der PT verlangsamt und schließlich anhält. Wiederholen Sie dies einige Male.

HINWEIS:

Fahren Sie nur zum Rangieren rückwärts. Halten Sie an, drehen Sie um und fahren Sie weiter gerade aus.

3. Üben Sie das Vorwärts- und Rückwärtsfahren über eine kurze Distanz in jede Richtung, während eine Hilfsperson in Ihrer Nähe ist. Fahren Sie mit den Rädern nicht gegen Wände oder Objekte. Das könnte zu einem Sturz führen.

⚠️ WARNUNG

Wenden Sie nicht und fahren Sie beim rückwärts Rangieren nur langsam.

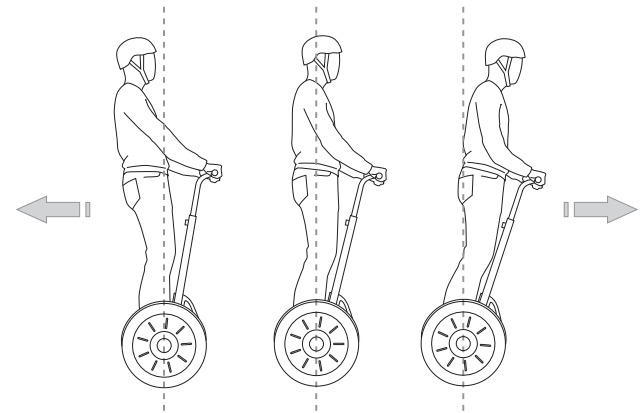


Abbildung 46: Vorwärts und rückwärts fahren

Schritt 7: Anhalten

Halten Sie den Segway PT an, indem Sie Ihr Gewicht von der Fahrtrichtung weg verlagern. Zum Anhalten des PT:

1. Wenn Sie vorwärts fahren, drücken Sie Ihre Hüften leicht nach hinten (als würden Sie sich hinsetzen wollen), um den PT anzuhalten.
2. Sobald Sie angehalten haben, verlagern Sie Ihr Gewicht über die Powerbase, um weiterhin stehen zu bleiben. Wenn Sie sich länger nach hinten lehnen, werden Sie rückwärts fahren.
3. Wählen Sie zu Übungszwecken einen Punkt auf dem Boden und versuchen Sie, an diesem kontrolliert anzuhalten. Bleiben Sie anschließend dort stehen.

HINWEIS:

Machen Sie zum Anhalten eine Hinsetzbewegung, halten Sie dabei Ihre Schultern über Ihren Hüften und verlagern Sie Ihr Gewicht nach hinten.

⚠️ WARNUNG

Halten Sie stets kontrolliert an. Vermeiden Sie ein abruptes Anhalten. Halten Sie kontrolliert an, indem Sie Ihr Gewicht von der Fahrtrichtung weg bewegen. Vermeiden Sie abruptes Anhalten und rutschige Oberflächen. Abruptes Anhalten, insbesondere auf rutschigen Oberflächen, kann dazu führen, dass die Reifen des Segway PT ihre Bodenhaftung verlieren, wodurch es zu Stürzen kommen kann.

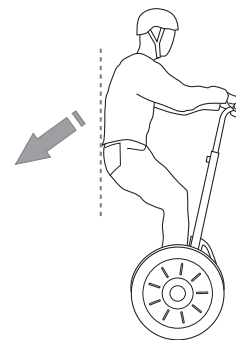


Abbildung 47: Anhalten

Schritt 8: Wenden

Der Segway PT dreht in die Richtung, in die Sie den Lenker kippen. Sie können mit dem PT wenden, indem Sie den Lenker nach links oder rechts kippen.

Wenden auf der Stelle

Üben Sie zunächst, auf der Stelle zu wenden. Kippen Sie hierzu den Lenker seitlich in die Richtung, in der Sie wenden möchten. Der PT dreht sich auf der Stelle in diese Richtung. Üben Sie mit dieser Methode das Wenden nach rechts und links.

Wenden während der Fahrt

Wenn Sie mit Sicherheit vor- und rückwärts fahren sowie auf der Stelle wenden können, versuchen Sie als nächstes das Wenden bei langsamer Fahrt. Halten Sie Ihre Knie leicht gebeugt und lehnen Sie sich in die Richtung, in die Sie wenden möchten und orientieren Sie sich dabei am Winkel der LeanSteer-Lenkstange. Halten Sie Ihren Körper bei Wendevorgängen an der LeanSteer-Lenkstange ausgerichtet. Da abrupte Wendevorgänge unerwartete Folgen haben können, sollten Sie sich immer langsam und vorsichtig in Kurven lehnen.

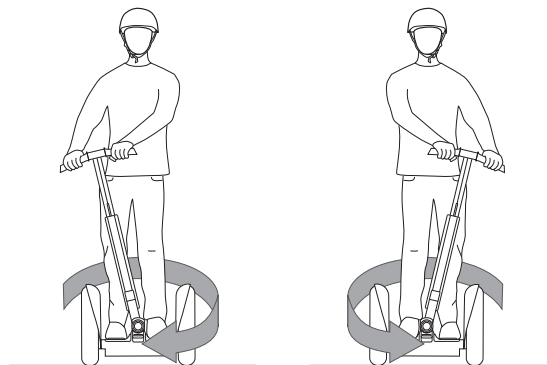


Abbildung 48: Wenden auf der Stelle

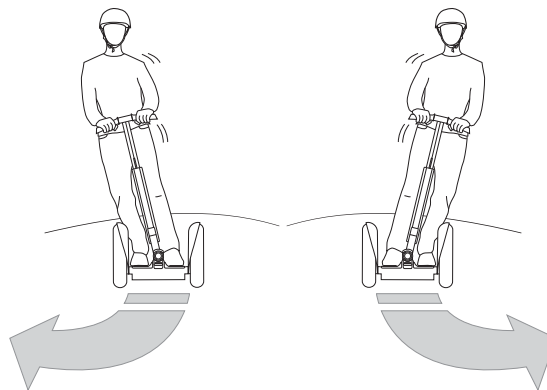


Abbildung 49: Wenden während der Fahrt

Schritt 9: Absteigen

Wenn Sie bereit sind zum ersten Mal von Ihrem Segway PT abzusteigen, lassen Sie eine Hilfsperson dabei den Lenker festhalten.

Bleiben Sie still stehen, indem Sie Ihr Gewicht mittig auf die Räder und die Powerbase verlagern und den Lenker vertikal halten. So steigen Sie vom PT ab:

1. Steigen Sie vom PT ab, ohne sich dabei nach hinten oder zur Seite zu lehnen, einen Schritt nach dem anderen.

⚠️ WARNUNG

Ziehen Sie den Lenker nicht zurück oder drehen ihn, während Sie vom Segway PT absteigen.

2. Halten Sie den Lenker weiter fest, nachdem Sie abgestiegen sind. Wenn Sie ihn loslassen, rollt der PT nach vorne, was zu Verletzungen oder Schäden führen kann.
3. Wenn Sie absteigen, wechselt der PT in den Ausgleichsmodus ohne Fahrer. Im Ausgleichsmodus ohne Fahrer bewegt sich der PT entsprechend Ihrer Führung des Lenkers vorwärts, rückwärts oder zur Seite. Verwenden Sie den Ausgleichsmodus ohne Fahrer, um den PT über Bordsteine oder Gelände zu schieben, in dem es unsicher ist oder das Fahren nicht wünschenswert ist.

Abbildung 51 zeigt eine Darstellung der Ausgleich-Kontrolllampe und des InfoKey Controllers beim Absteigen vom PT.

HINWEIS:

Wenn Sie den PT im Ausgleichsmodus ohne Fahrer zu schnell schieben, wechselt dieser bei gleichzeitiger Lenker-Erschütterungswarnung in den Standby-Modus.

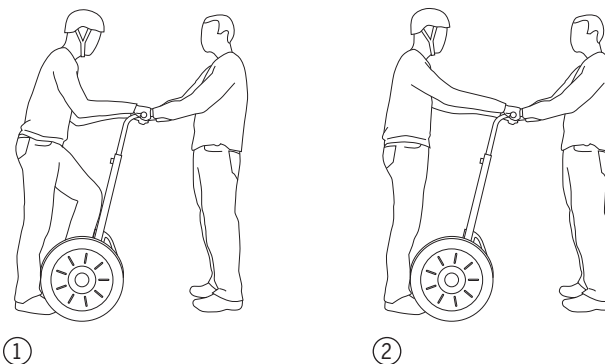


Abbildung 50: Absteigen

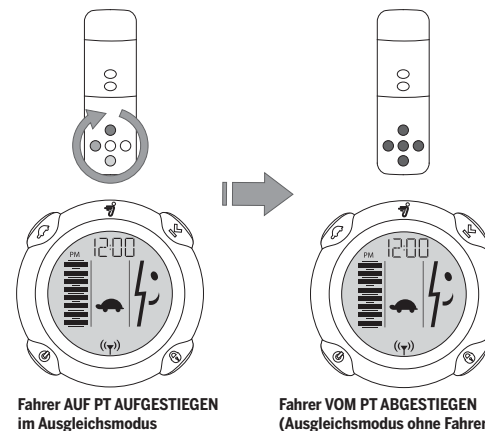



Abbildung 51: Umschalten auf den Ausgleichsmodus ohne Fahrer (Absteigen)

Schritt 10: Sichern Ihres Segway PT

Der Segway PT verfügt über eine Sicherheitsfunktion, für den Fall, dass Sie Ihren PT unbeaufsichtigt lassen müssen. Die Sicherheitsfunktion umfasst einen Alarm und sie setzt die Motoren ein, damit sich Ihr PT nur schwer bewegen lässt.

Die beste Methode Diebe abzuschrecken, ist Ihren PT in einen sicheren Raum zu stellen und den InfoKey Controller separat aufzubewahren. Die Sicherheitsfunktion ist darauf ausgelegt, dass Sie sich in der Nähe des PT aufhalten und in der Lage sind, auf einen Alarm zu reagieren. Wenn Sie Ihren PT unbeaufsichtigt an einem unsicheren Ort zurücklassen müssen, aktivieren Sie die Sicherheitsfunktion auf dem InfoKey Controller und schließen Sie ihn mit einem Schloss ab. So stellen Sie die Sicherheitsfunktion ein:

1. Steigen Sie von Ihrem PT ab.
2. Drücken Sie die Sicherheitstaste auf dem InfoKey Controller.
3. Der PT erzeugt ein Audiosignal, sobald die Sicherheitsfunktion aktiviert ist, außerdem wird ein Schloss-Symbol auf dem InfoKey Controller angezeigt: 

Nehmen Sie Ihren InfoKey Controller immer mit (lassen Sie ihn nicht am PT).

4. Drücken Sie die Sicherheitstaste auf dem InfoKey Controller, um die Sicherheitsfunktion zu deaktivieren. Das Schloss-Symbol auf dem InfoKey Controller wird ausgeblendet und die Sicherheitsfunktion ist deaktiviert.

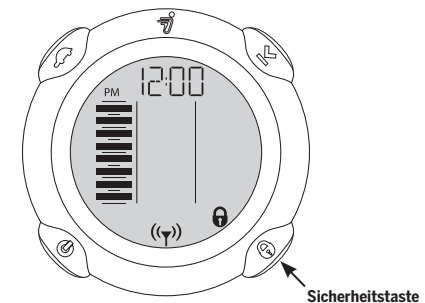


Abbildung 52: Sichern Ihres Segway PT

Schritt 11: Abschalten des Segway PT

1. Schalten Sie den Segway PT ab, indem Sie die die Power-/Standby-Taste auf dem InfoKey Controller zwei Sekunden gedrückt halten.
2. Die Anzeige auf dem InfoKey Controller zeigt ein müdes Smiley an und der PT erzeugt beim Abschalten ein akustisches Signal.

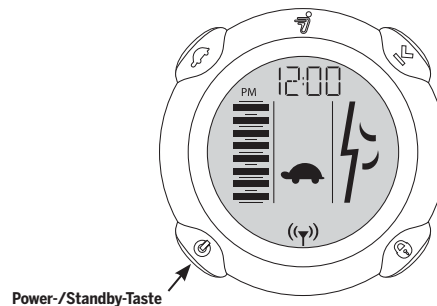


Abbildung 53: Abschalten des Segway PT

Fahren üben

Sie müssen sehr vertraut mit Ihrem Segway PT sein, bevor Sie außerhalb Ihrer kontrollierten Übungsumgebung fahren sollten. Je mehr Sie üben, desto sicherer werden Sie ihn an unbekanntem Orten fahren können. Beachten Sie beim Üben Folgendes:

- Verwenden Sie die Anfänger-Einstellung und fahren Sie in Bereichen, in denen keine Hindernisse und Ablenkungen vorhanden sind, bis Sie mit Ihrem PT vertraut sind. Üben Sie auf der Anfängerstufe, bis Sie einen Schritt weiter gehen können und das Vorwärts- und Rückwärtsfahren, Wenden, Anhalten und Absteigen genauso gut beherrschen, wie das Laufen.
- Mit ein wenig Übung sollten Sie in der Lage sein, auch in schmalen Bereichen zu fahren. Sie sollten auch in der Lage sein auf schmalen, kurvigen, befestigten Fußgängerwegen zu fahren, zu wenden und anzuhalten.
- Bis Sie dieses Fahrvermögen erreicht haben, dürfen Sie nicht in Bereichen fahren, in denen Sie Kindern, Fußgängern, Haustieren, Fahrzeugen, Fahrrädern oder sonstigen Hindernissen und potenziellen Gefahren begegnen können.
- Ihre ersten Fahrten ohne die Anfänger-Einstellung sollten in den gleichen sicheren Bereichen stattfinden, in denen Sie auch das Fahren mit der Anfänger-Einstellung geübt haben.
- Fahren Sie in unbekanntem Umgebungen immer vorsichtig.
- Seien Sie beim Fahren durch Eingangsbereiche immer vorsichtig.
- Vergewissern Sie sich, dass Sie immer ausreichend Abstand zu den Rädern einhalten.
- Halten Sie Ausschau nach Geländewechseln, wie z. B. von Bürgersteigen auf Gras.

Fortsetzung

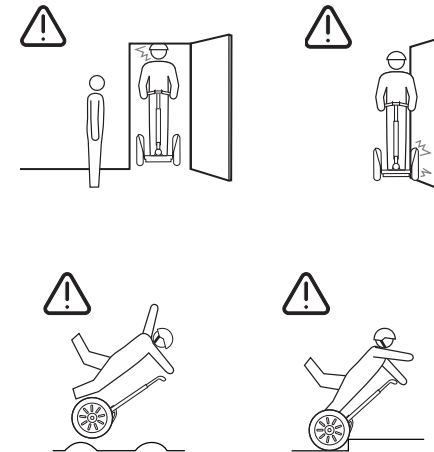


Abbildung 54: Gefahren beim Fahren

Fahren üben (Fort.)

Navigation durch Gelände

Durch üben lernen Sie über verschiedene Gelände zu fahren, sofern Sie rutschige Oberflächen, lose Materialien, Steilhänge und Hindernisse vermeiden. Fahren Sie immer langsam über unbekanntes Gelände. Heben Sie niemals mit dem PT ab, auch nicht für kurze Zeiträume, da der PT in der Luft keine Bodenhaftung hat und Sie beim Aufsetzen die Kontrolle verlieren könnten.

Neigungsausgleich

Der PT ist so konzipiert, dass er die Neigung auf unebenem Gelände ausgleicht. Halten Sie die LeanSteer-Lenkstange beim Geradeaus fahren auf unebenem Gelände vertikal. Richten Sie die LeanSteer-Lenkstange in die Richtung, in die Sie fahren möchten und lassen Sie die Powerbase der Beschaffenheit des Bodens folgen.

Navigation auf Treppen und Bordsteinen

⚠️ WARNUNG

Wenn Sie Räder beim Hinauf- oder Hinabführen des Segway PT auf einer Treppe oder auf Bordsteinen rutschen, wechselt der PT möglicherweise vom Ausgleichsmodus ohne Fahrer in den Standby-Modus. Der PT „unterstützt“ Sie beim Hinauf- oder Hinabführen auf einer Treppe nicht, wenn er im Standby-Modus läuft. Führen Sie Ihren PT langsam und vorsichtig die Stufen hinunter. Wechseln Sie zurück in den Ausgleichsmodus ohne Fahrer, bevor Sie es erneut versuchen.

⚠️ WARNUNG

Halten Sie den Segway PT stets hinter sich. Führen Sie ihn Treppen, Bordsteine und Hänge hinauf und halten Sie ihn beim Hinabführen von Treppen, Bordsteinen und Hängen hinter sich.

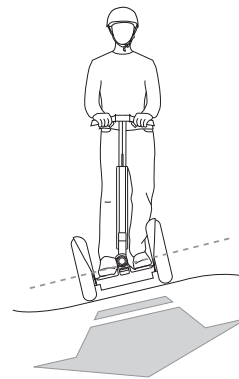


Abbildung 55: Halten Sie die LeanSteer-Lenkstange auf Hängen vertikal

1. Steigen Sie von den Matten.
2. Überprüfen Sie die Konsole und vergewissern Sie sich, dass der PT im Ausgleichsmodus ohne Fahrer läuft (siehe **Tabelle 3**, S. 31).
3. Gehen Sie um den PT herum, sodass Sie vor ihm stehen.
4. Führen Sie den PT vorsichtig zu den Stufen und richten Sie die Räder senkrecht zur Treppe oder zum Bordstein aus.
5. Positionieren Sie sich immer über dem PT, dem Lenker zugewandt. Führen Sie den PT sorgfältig hinauf oder hinunter, einen Schritt nach dem anderen.

Fahrverhalten

Verhalten Sie sich beim Fahren mit dem PT immer angemessen.

- Seien Sie vorsichtig und nehmen Sie Rücksicht auf andere.
- Behalten Sie beim Fahren immer die Kontrolle, bei einer Geschwindigkeit, die für Sie und diejenigen um Sie herum sicher ist.
- Seien Sie immer zum Stoppen bereit.
- Achten Sie auf Fußgänger, indem Sie Ihnen Vorfahrt gewähren.
- Vermeiden Sie es, Fußgänger zu überraschen. Wenn Sie sich von hinten nähern, machen Sie sich bemerkbar und senken Sie die Geschwindigkeit beim Vorbeifahren auf Schrittgeschwindigkeit. Fahren Sie wenn möglich links vorbei. Wenn Sie auf einen Fußgänger zu fahren, bleiben Sie rechts und senken Sie die Geschwindigkeit.
- Bei hoher Verkehrsintensität müssen Sie die Geschwindigkeit senken und mit Schrittgeschwindigkeit weiterfahren. Fahren Sie nur vorbei, wenn genug Platz vorhanden ist, um sicher zu überholen. Scheren Sie nicht ein und aus, wenn Sie Fußgängerverkehr passieren.

Fortsetzung

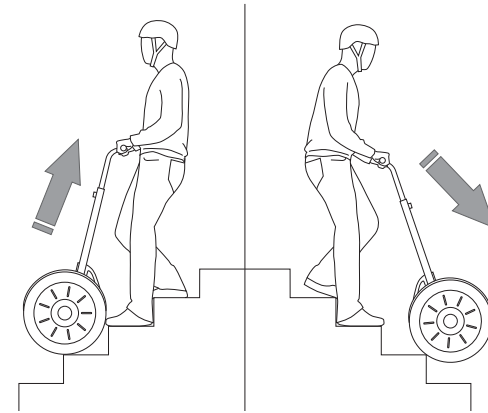


Abbildung 56: Navigation auf Treppen und Bordsteinen

Fahrverhalten (Fort.)

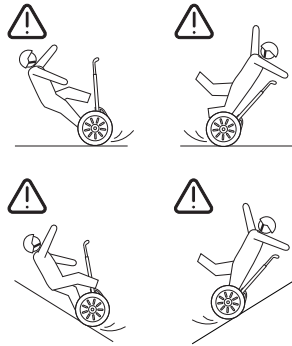
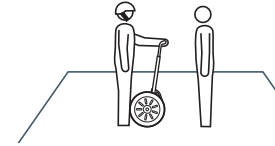
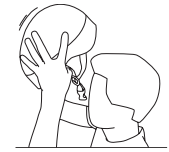
- Halten Sie bei der gemeinsamen Fahrt mit anderen PT-Fahrern einen Sicherheitsabstand ein, bestimmen Sie Gefahren und Hindernisse und fahren Sie nicht nebeneinander, sofern kein ausreichender Platz für Fußgänger vorhanden ist.
- Parken Sie Ihren PT so, dass Fußgänger nicht behindert werden.
- Kreuzungen sind gekennzeichnete Fußgängerüberwege oder Kreuzungen mit Signalgebern (Beschilderung, Ampeln). Überqueren Sie Straßen nicht unachtsam.
- Fahren Sie nur auf der Straße, wenn keine Gehwege vorhanden sind oder das Fahren auf dem Gehweg verboten ist. Fahren Sie mit dem PT nicht auf Privatgrundstücken (Innen- oder Außenbereiche), sofern Sie hierfür keine Genehmigung erhalten haben.
- Informieren Sie sich über geltende Gesetze und Bestimmungen und halten Sie diese ein.

Zusammenfassung: Fahrtipps und Sicherheitshinweise

Das einzigartige Gleichgewichtsverhalten und die Bedienerfreundlichkeit des Segway PT können dazu führen, dass Sie beim Fahren zu selbstsicher werden. Wenn Sie das Gleichgewichtsverhalten des PT überreizen, indem Sie z. B. über Hindernisse, unebenes Gelände, rutschige Oberflächen, lose Materialien oder an steilen Hängen fahren, können Sie sehr schnell die Kontrolle verlieren, was zu Kollisionen, Stürzen und Verletzungen führen kann. Wie bei allen anderen Transportgeräten besteht bei der Nutzung des PT Verletzungsgefahr. Durch die Berücksichtigung aller Anweisungen und Warnungen in diesem Handbuch können Sie das Risiko reduzieren, jedoch nicht völlig beseitigen.

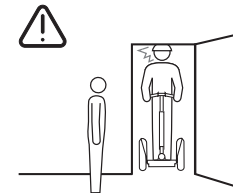
- Lesen Sie dieses Handbuch und sehen Sie sich das Sicherheitsvideo an.
- Inspektion vor Fahrtantritt. Inspizieren Sie Ihren PT vor jeder Nutzung (siehe „Checkliste vor Fahrtantritt“ im hinteren Umschlag dieses Handbuchs. Verwenden Sie den PT nicht, wenn ein Teil lose oder beschädigt ist. Lesen Sie den Abschnitt „Verfahren zur Fehlerbehebung“ (S. 119), wenn Sie lose oder beschädigte Teile finden.
- Platzieren Sie keine Gegenstände auf den Matten. Dies könnte dazu führen, dass sich der PT im Ausgleichsmodus eigenständig in Bewegung setzt, wodurch dieser beschädigt werden könnte und anschließend nicht mehr sicher für die Nutzung ist.
- Erlauben Sie keinen anderen Personen die Nutzung Ihres PT, bevor diese das Handbuch aufmerksam gelesen und das Sicherheitsvideo angesehen haben.
- Verwenden Sie den PT nicht in gefährlichen Atmosphären. Der PT ist nicht für die Verwendung in gefährlichen Atmosphären gemäß US-Sicherheitsstandard NFPA 70, National Electric Code, zugelassen. Gefährliche Atmosphären sind Orte, an denen aufgrund von entflammbar Gasen, Dämpfen, Flüssigkeiten, Staub oder Fasern eine potenzielle Brand- oder Explosionsgefahr gegeben ist.

- Tragen Sie einen Helm. Tragen Sie bei Fahrten mit dem PT stets einen Helm von geeigneter Größe mit angelegtem Kinnriemen. Tragen Sie einen zugelassenen Fahrrad- oder Skateboard-Helm, der Schutz für Ihren Hinterkopf bietet. Ziehen Sie je nach Fahrbedingungen und Ihrer eigenen Fahrerfahrung die Nutzung weiterer Schutzausrüstung wie Handschuhen, einer Schutzbrille, Handgelenkschonern und Knieschonern in Erwägung. Tragen Sie komfortables Schuhwerk, das Ihre Füße ausreichend schützt und stützt.
- Behalten Sie neue Fahrer im Auge, bis diese die grundlegende Bedienung des PT beherrschen. Alle neuen Fahrer müssen die Anfänger-Einstellung verwenden. **Die Sicherheit neuer Fahrer liegt in Ihrem Verantwortungsbereich.** Lassen Sie Personen nur erstmalig auf den PT aufsteigen, wenn Sie dabei den Lenker festhalten. **Lassen Sie neue Fahrer den PT nicht ohne Ihre unmittelbare Aufsicht verwenden, wenn diese das Handbuch nicht gelesen und das Sicherheitsvideo nicht angesehen haben.**



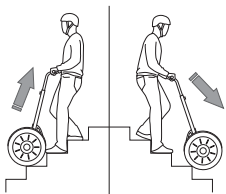
- Meiden Sie rutschige Oberflächen, lose Materialien, steile Hänge und Hindernisse. Wenn rutschige Oberflächen, loses Material, steile Hänge oder Hindernisse nicht gemieden werden können, müssen Sie absteigen und den Ausgleichsmodus ohne Fahrer verwenden, um den jeweiligen Bereich zu überqueren. Seien Sie bei Fahrten in engen Bereichen oder in der Nähe von Hindernissen besonders vorsichtig.
- Gehen Sie an Hängen besonders vorsichtig vor. Lassen Sie beim Hinauf- bzw. Hinabfahren oder Überqueren von Hängen Vorsicht walten. Versuchen Sie keinesfalls, Hänge zu befahren, auf denen sich loses Material oder rutschige Oberflächen befinden. Steigen Sie stattdessen ab und verwenden Sie den Ausgleichsmodus ohne Fahrer, und schieben Sie den PT vor sich her. Lehnen Sie sich beim Fahren an einem Hang hangaufwärts, um das Gleichgewicht zu halten.
- Lassen Sie beim Wenden Vorsicht walten! Wenden Sie stets langsam und vorsichtig. Schnelle Wendevorgänge können zu einem Kontrollverlust und zu Stürzen führen. Legen Sie sich bei Wendevorgängen in die Kurve.

- Gehen Sie kein Risiko ein. Wenn Sie an einem Hang, auf unebenem Gelände oder anderweitigem Gelände fahren, mit dem Sie keine Erfahrung haben oder bei dem Sie Sicherheitsbedenken haben, gehen Sie nicht das Risiko ein, auf diesem die Fahrt fortzusetzen. Steigen Sie stattdessen ab und verwenden Sie den Ausgleichsmodus ohne Fahrer.
- Fahrer unterschätzen häufig die eigene Körpergröße. Machen Sie sich deshalb die erhöhte Position (und den Helm, den Sie tragen) auf dem PT bewusst und fahren Sie in Innenbereichen bzw. in der Nähe von Türen, Toren, Ästen, Schildern oder anderen niedrigen Hindernissen in Kopfhöhe besonders vorsichtig.



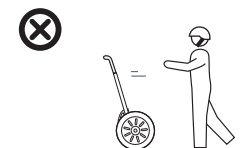
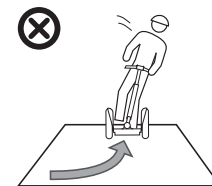
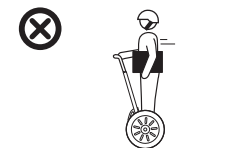
Zusammenfassung: Fahrtipps und Sicherheitshinweise (Forts.)

- Tragen Sie keine weite Kleidung, die sich in den Reifen verfangen und ein einwandfreies Lenken verhindern kann.
- Nehmen Sie keine weiteren Personen mit. Der PT ist für lediglich einen Fahrer bestimmt. Fahren Sie nicht zu zweit und nehmen Sie keine Beifahrer mit. Halten Sie beim Fahren kein Kind im Arm oder in einer Kindertragevorrichtung. Schwangere sollten nicht mit dem PT fahren.
- Überschreiten Sie nicht die in diesem Handbuch angegebene Gewichtsbeschränkung (Fahrer und Ladung). Bei einer Überschreitung der Gewichtsbeschränkung besteht eine erhöhte Gefahr von Stürzen und Verletzungen sowie von Beschädigungen des PT. Zudem darf das Gewicht des Fahrers das in diesem Handbuch angegebene Mindestgewicht des Fahrers nicht unterschreiten. Wenn Sie das Mindestgewicht des Fahrers unterschreiten, sind Sie ggf. nicht zu einer sicheren Fahrt in der Lage, da Sie Ihr Gewicht nicht ausreichend nach hinten (hinter die Längsachse der Räder) verlagern können, um sicher zu bremsen und anzuhalten, insbesondere bei Fahrten bergab. Bei Fahrern, deren Gewicht das Mindestgewicht unterschreitet, besteht zudem die Gefahr, dass sie die Fahrer-Erkennungssensoren des PT nicht aktivieren. Weitere Informationen zu Gewichtsbeschränkungen finden Sie im Abschnitt „Betriebsgrenzwerte“ (S. 14).



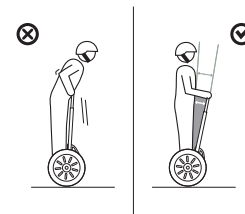
- Fahren Sie niemals auf Treppen oder durch Drehtüren. Das Fahren auf Treppen, in Aufzügen oder durch Drehtüren ist sehr gefährlich.
- Steigen Sie nicht von einem fahrenden PT ab. Halten Sie vor dem Absteigen stets vollständig an.
- Fahren Sie nicht im Dunkeln. Fahren Sie den PT nicht bei schlechten Sichtverhältnissen ohne Licht. Damit ein sicheres Fahren gewährleistet ist, müssen Sie in der Lage sein, genau erkennen zu können, was vor Ihnen liegt und für andere Personen deutlich sichtbar sein.
- Seien Sie immer vorsichtig. Wie bei jedem anderen Transportgerät müssen Sie zum Fahren des PT mental unbeeinträchtigt sein. Fahren Sie nicht, wenn Sie krank sind oder die Anweisungen und Warnungen in diesem Handbuch nicht vollständig berücksichtigen können. Fahren Sie nicht unter Alkohol- oder Drogeneinfluss. Vermeiden Sie jede Ablenkung. Verwenden Sie kein Mobiltelefon, tragen Sie keine Kopfhörer und unternehmen Sie keine weitere Aktivität, die Sie ablenken oder daran hindern könnte, Ihre Umgebung beim Fahren aufmerksam zu beobachten.
- Seien Sie zum Stoppen vorbereitet. Fahren Sie in der Nähe oder beim Überqueren von Kreuzungen, Auffahrten, Straßenecken, Türen und anderen Bereichen, in denen Sie aufgrund von motorisierten Fahrzeugen, Fahrradfahrern oder Fußgängern bremsen oder anhalten müssen, besonders vorsichtig.

- Halten Sie beim Fahren beide Hände am Lenker und beide Füße auf den Matten. Seien Sie entspannt. Fahren Sie in entspannter Körperhaltung mit leicht gebeugten Knien und Ellenbogen und gehobenem Kopf. Versuchen Sie nicht, Gegenstände in Ihren Händen zu halten. Wenn Sie Gegenstände mit sich führen müssen, verwenden Sie von Segway empfohlenes Gepäckzubehör oder tragen Sie einen Rucksack an beiden Schultergurten.
- Lassen Sie Ihren PT nicht erneut an und fahren damit, nachdem dieser einen leeren Akkuladestand angezeigt oder aufgrund eines niedrigen Akkuladestands eine Sicherheitsabschaltung vorgenommen hat. Möglicherweise verfügt der PT nicht über genug Leistung, um Sie in der Balance zu halten, besonders, wenn Sie viel Leistung auf einmal beanspruchen möchten. Wenn Sie den PT neu starten und weiter fahren, riskieren Sie einen Sturz. Zudem kann der Akku dabei beschädigt werden, wodurch sich die Betriebsdauer und die Akkuleistung verringert.
- Fahren Sie nur zum Rangieren rückwärts. Drehen Sie stattdessen und fahren vorwärts. Es gibt einen Unterschied zwischen Rückwärtsrangieren und Rückwärtsfahren, vergleichbar mit dem Unterschied zwischen Zurücktreten und Rückwärtsgehen. Rangieren Sie nur bei Bedarf rückwärts, z. B. um eine Tür zu öffnen oder um ein Hindernis zu umfahren. Drehen Sie sich nicht beim Rückwärtsrangieren.
- Fahren auf Straßen. Der PT ist nicht für eine hauptsächliche Nutzung auf Straßen bestimmt und wird für diese nicht empfohlen. Seien Sie äußerst vorsichtig, wenn Sie auf der Straße fahren oder diese überqueren müssen. Fahren Sie in einem möglichst großen Abstand zum Verkehr. Lassen Sie sich beim Überqueren von Straßen viel Zeit. Bedenken Sie, dass der Geschwindigkeitsbegrenzer oder ein unerwartetes Hindernis Ihr Überqueren verlangsamen könnte. Vergewissern Sie sich, dass Fahrten auf der Straße nicht gegen die Straßenverkehrsordnung verstoßen.
- Lassen Sie einen PT im Ausgleichsmodus niemals los. Lassen Sie einen PT im Ausgleichsmodus niemals los, da dieser in diesem Fall führerlos eine bestimmte Distanz zurücklegt, bevor er in den Standby-Modus wechselt. Der gestoppte PT fährt nicht sehr weit, wenn Sie ihn loslassen. Wenn Sie ihn jedoch während der Fahrt bei beliebiger Geschwindigkeit loslassen, kann er ggf. deutlich weiter fahren, wodurch eine Gefahr von Personenschäden und Beschädigungen am PT besteht.
- Mitnahme von Gepäck. Verwenden Sie zur Mitnahme von Gepäck das von Segway empfohlene Gepäckzubehör oder tragen Sie einen Rucksack an beiden Schultergurten. Stellen Sie kein Gepäck (oder andere Gegenstände) an der Powerbase ab. Das Gesamtgewicht einer Lenkernutzlast plus alle weiteren Zubehörteile, die vom Lenker herabhängen, dürfen nicht mehr als 4,5 kg wiegen. Eine Überschreitung dieses Grenzwerts beeinträchtigt das Gleichgewichtverhalten des PT und könnte zu einer eigenständigen Beschleunigung führen, wodurch die Gefahr von Verletzungen und Sachschäden besteht.



Zusammenfassung: Fahrtipps und Sicherheitshinweise (Forts.)

- Halten Sie einen Abstand ein! Lassen Sie zwischen Lenker und sich immer Abstand. Beugen Sie sich nicht über oder auf den Lenker. Dadurch erhöht sich das Risiko von Kontrollverlust, Kollisionen und Stürzen erheblich.
- Fahren Sie nicht mit dem PT, wenn Sie unter Gleichgewichtsstörungen leiden.
- Der PT wurde nicht als medizinisches Gerät konstruiert, getestet oder zugelassen. Sie müssen in der Lage sein, eigenständig auf den PT aufzusteigen bzw. von diesem abzusteigen. Ihre körperliche Verfassung muss hierzu beispielsweise auch ein problemloses Auf- und Absteigen auf Treppen ohne Abstützen am Geländer zulassen.
- Segway empfiehlt, dass Sie keine Kinder mit dem PT fahren lassen, mit folgenden Ausnahmen: (a) Sie haben zuerst fahren gelernt, sodass Sie die Sorgfalt und Fertigkeiten kennen, die für ein sicheres Fahren erforderlich sind; (b) das Kind hat dieses Handbuch vollständig gelesen und das Sicherheitsvideo vollständig angesehen; und (c) Sie haben den Eindruck, dass das Kind über das Wissen, die Reife und die körperlichen Fähigkeiten verfügt, um sicher zufahren, ohne sich selbst oder Dritte zu gefährden. Grundsätzlich empfiehlt Segway, dass Fahrer nicht jünger als 16 Jahre sein sollten. Beachten Sie, dass Fahrer des Segway PT mindestens 45 kg wiegen müssen, damit das Fahrer-Erkennungssystem aktiviert wird.



Melden von Vorkommnissen

Wenn Sie oder ein anderer Anwender des Segway PT an einem Unfall beteiligt ist, Ihr PT nicht wie beabsichtigt, oder nicht wie vorgesehen funktioniert, wenden Sie sich an den Segway-Kundendienst.

Telefon: +1-866-4SEGWAY (+1-866-473-4929)

Fax: 1-603-222-6001

E-Mail: technicalsupport@segway.com

Website: www.segway.com

Segway PT-Akkus

In diesem Kapitel werden folgende Inhalte beschrieben:

- Akkusicherheit
- Technische Angaben zu den Akkus
- Laden der Segway PT-Akkus

Akkusicherheit

WARNUNG

- Verwenden Sie keinen Akku, bei dem das Gehäuse beschädigt ist, aus dem Substanzen auslaufen, der übermäßig heiß wird oder bei dem Sie einen ungewöhnlichen Geruch feststellen. Vermeiden Sie den Kontakt mit aus den Akkus austretenden Substanzen.
- Außer Reichweite von Kindern und Haustieren aufbewahren. Die Spannung des Akkus kann schwere oder gar tödliche Verletzungen verursachen.
- Vor dem Einlegen oder Herausnehmen der Akkus bzw. vor der Durchführung von Wartungsmaßnahmen müssen Sie den Segway PT vom Netz trennen. Niemals am Segway PT oder an Geräteteilen arbeiten, wenn das Netzkabel an eine Netzsteckdose angeschlossen ist. Durch Stromschlag verursachte schwere körperliche Verletzungen bzw. Sachschäden am Segway PT könnten die Folge sein.
- Die Zellen der Akkus enthalten Giftstoffe. Akkus nicht öffnen. Keine Gegenstände in die Akkus einstecken bzw. zum Öffnen des Gehäuses verwenden. Das Einstecken eines Gegenstands in die Kontakte bzw. Öffnungen eines Akkus könnte zu Verletzungen und Verbrennungen durch Stromschlag führen bzw. einen Brand verursachen. Beim Versuch, das Akkugehäuse zu öffnen, kann das Gehäuse beschädigt, gefährliche Giftstoffe freigesetzt und der Akku unbrauchbar gemacht werden.
- Sicherheitshinweise auf dem Warnschild des Akkus sorgfältig lesen und beachten.
- Werden die Akkus nicht geladen, könnten dauerhafte Schäden die Folge sein. Werden die Akkus über einen längeren Zeitraum nicht an das Stromnetz angeschlossen, könnten sie sich komplett entladen, was zu dauerhaften Beschädigungen führen kann.
- Nur durch Segway genehmigte Ladegeräte verwenden. Niemals die Ladeschutzschaltung überbrücken bzw. umgehen.
- Den Segway PT niemals mit einem Hochdruckreiniger reinigen. In den Ladeanschluss darf kein Wasser eindringen. Schließen Sie nach dem Ladevorgang immer die Abdeckung des Ladeanschlusses. Das Gerät nicht heftigen bzw. langen Regenfällen aussetzen (weder im Betrieb noch während der Lagerung bzw. Beförderung des Geräts). Reinigen Sie ihn mit Seife und Wasser sowie einem weichen Tuch. Vergewissern Sie sich vor dem Anschließen des Netzkabels, dass der Ladeanschluss trocken ist. Die Nichtbeachtung der Anweisungen könnte zu Stromschlägen, Verletzungen, Verbrennungen oder Bränden führen.

Fortsetzung

Akkusicherheit (Fort.)

- Akkus oder Powerbase nicht in Wasser tauchen. Sollte es Anzeichen dafür geben, dass die Akkus oder die Powerbase in Wasser getaucht worden sind bzw. Wasser in sie eingedrungen ist, wenden Sie sich sofort an den Segway-Kundendienst unter 1-866-473-4929 (dann die 2 wählen). Bis Sie weitere Anweisungen erhalten, lagern Sie den PT aufrecht im Außenbereich und von entflammaren Gegenständen entfernt. Akkus nicht herausnehmen. Schließen Sie nicht das Netzkabel an den PT an. Die Nichtbeachtung der Anweisungen könnte zu Stromschlägen, Verletzungen, Verbrennungen oder Bränden führen.
- Laden Sie die Akkus niemals in der Nähe von entflammaren Materialien auf.

Technische Angaben zu den Akkus

Tabelle 11: Technische Angaben zu den Akkus

Spezifikationen der Lithium-Ionen-Akkus	
Ladezeit	
vor der Erstbenutzung:	12 Stunden
Wiederaufladen eines leeren Akkus:	~8 Stunden
Temperaturbereiche	
Betrieb:	32° F – 122° F (0° C – 50° C)
Ladevorgang:	50° F – 122° F (10° C – 50° C)
Lagerung und Transport:	-4° F – 122° F (-20° C – 50° C)
Allgemeines	
Ladung (Ah) und Spannung:	5,2 Ah, 73,6 Volt
Abmessungen:	14 x 7,5 x 3,2 Zoll (35,7 x 19 x 8,2 cm)
Gewicht (beide Akkus):	22,7 lbs (10,3 kg)

HINWEIS:

Wenn Sie Ihre PT-Akkus außerhalb der angegebenen Grenzwerte verwenden, laden oder lagern, können dadurch Ihre Akkus beschädigt werden, die eingeschränkte Garantie kann erlöschen und/oder eine verringerte Reichweite erzielt werden. Außerdem können ineffiziente Akkuladevorgänge auftreten.

Akkus aufladen

Zur Erhaltung der bestmöglichen Leistung müssen Sie die Akkus des Segway PT einmal monatlich oder nach jeweils 12 Stunden Betrieb mindestens 12 Stunden vollständig aufladen, je nachdem, welcher Fall zuerst eintritt. Laden Sie Ihre Akkus nur, wenn die Temperatur der Akkus innerhalb des angegebenen Temperaturbereichs liegt (siehe „Technische Angaben zu den Akkus“, S. 86).

ACHTUNG

Werden die Akkus nicht geladen, könnten dauerhafte Schäden die Folge sein. Werden die Akkus über einen längeren Zeitraum nicht an das Stromnetz angeschlossen, könnten sie sich komplett entladen, was zu dauerhaften Beschädigungen führen kann. Verwenden Sie nur von Segway genehmigte Ladegeräte.

Die Ladezeiten können entsprechend folgender Angaben variieren:

- Menge der bereits in den Akkus gespeicherten Ladung – je geringer der Akkustand ist, umso länger dauert der Ladevorgang.
- Temperatur der Akkus – bei Akkus, die zu heiß oder zu kalt sind, kann es vorkommen, dass sie nicht geladen werden oder der Ladevorgang deutlich länger dauert. Der Ladevorgang ist am effizientesten, wenn die Akkus ungefähr die mittlere Temperatur des empfohlenen Ladetemperaturbereichs aufweisen. Siehe „Technische Angaben zu den Akkus“ (S. 86).
- Wenn die Lagertemperatur weniger als 32° F/0° C beträgt, dürfen Sie die Akkus nicht laden. Bringen Sie sie zum Laden in eine warme (über 50° F/10° C) Umgebung. Dadurch wird eine optimale Haltbarkeit und Leistung der Batterie gewährleistet.

Akkus aufladen (Fort.)

⚠️ WARNUNG

Schließen Sie das Netzkabel nicht an, wenn der Ladeanschluss, das Netzkabel oder die Netzsteckdose feucht ist.

So laden Sie die Akkus:

1. Stellen Sie Ihren PT in einen sauberen, trockenen Raum, in dem die Umgebungstemperatur dem empfohlenen Ladetemperaturbereich entspricht.
2. Öffnen Sie den Ladeanschluss an der Rückseite der Konsole Ihres PT (siehe **Abbildung 57**).
3. Vergewissern Sie sich, dass der Ladeanschluss, das Netzkabel und die Netzsteckdose sauber, trocken und frei von Schmutz sind.
4. Schließen Sie ein Ende des (im Lieferumfang des Segway PT enthaltenen) Netzkabels an eine geerdete Netzsteckdose (100V–240V; 50Hz–60Hz) an. Das Netzkabel muss ordnungsgemäß geerdet sein (siehe **Abbildung 57**).
5. Schließen Sie das andere Ende des Netzkabels an den Ladeanschluss an.
6. Vergewissern Sie sich, dass die beiden Akkulade-Kontrolllampen auf der Konsole grün leuchten, um sicherzugehen, dass die Akkus laden (siehe **Abbildung 58**). Weitere Informationen zu den Akkulade-Kontrolllampen finden Sie im Abschnitt „Akkulade-Kontrolllampen“, S. 89.

HINWEIS:

Das Ladesystem des PT verhindert eine Überladung der Akkus automatisch. Schließen Sie Ihren PT an einer geerdeten Netzsteckdose an, wenn Sie ihn nicht verwenden. Wenn Sie planen, Ihren PT für einen längeren Zeitraum nicht zu verwenden, müssen Sie jeden Monat das Netzkabel abziehen und wieder anschließen, um sich zu vergewissern, dass das Ladesystem korrekt funktioniert.

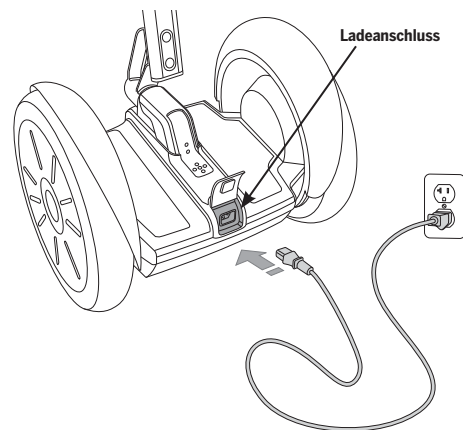


Abbildung 57: Anschließen des Netzkabels am Ladeanschluss

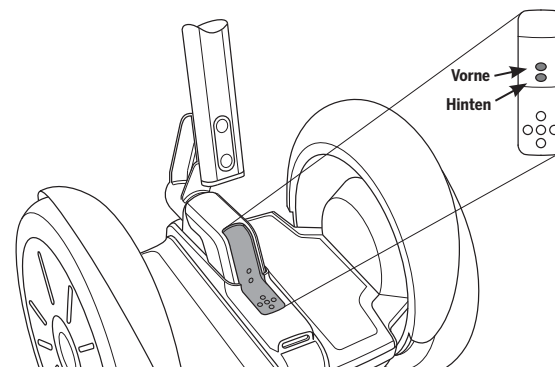


Abbildung 58: Akkulade-Kontrolllampen

Den Segway PT vom Netz trennen

Wenn Sie bereit sind Ihren PT zu verwenden, ziehen Sie das Netzkabel und schließen Sie anschließend die Ladeanschlussabdeckung wie folgt:

1. Ziehen Sie das Netzkabel vom Ladeanschluss am PT ab.
2. Ziehen Sie das Netzkabel aus der geerdeten Steckdose.
3. Legen Sie das Netzkabel an seinen Aufbewahrungsort.
4. Schließen Sie die Abdeckung des Ladeanschlusses.

ACHTUNG

Halten Sie die Abdeckung des Ladeanschlusses immer geschlossen, sofern Sie den Segway PT nicht aufladen. Indem Sie die Abdeckung des Ladeanschlusses immer geschlossen halten, wird verhindert, dass Wasser, Schmutz, Staub und andere Schadstoffe in den Ladeanschluss eindringen und Ihren PT beschädigen.

Akkulade-Kontrolllampen

Bei am Stromnetz angeschlossenem PT zeigen zwei Akkulade-Kontrolllampen auf der Konsole den Ladezustand der Akkus an. Die vordere Akkulade-Kontrolllampe zeigt den Ladestand des vorderen Akkus an und die hintere Akkulade-Kontrolllampe zeigt den Ladestand des hinteren Akkus an (siehe **Abbildung 58**). Die beiden Akkulade-Kontrolllampen zeigen unabhängig voneinander an, ob der jeweilige Akku lädt. Wenn der PT angeschlossen ist und lädt, blinken beide Akkulade-Kontrolllampen oder leuchten grün. Wenn eine oder beide Akkulade-Kontrolllampen rot leuchten oder nicht beleuchtet sind, liegt ein Problem beim Laden des entsprechenden Akkus vor. Weitere Informationen dazu finden Sie unten im Abschnitt „Fehler beim Ladevorgang“.

Fehler beim Ladevorgang

Wenn während des Ladevorgangs ein Fehler auftritt, wird das Laden der Akkus unterbrochen. Je nach Art des Fehlers leuchtet die Akkulade-Kontrolllampe entweder rot oder gar nicht. Leuchten eine oder beide Akkulade-Kontrolllampen rot bzw. leuchten sie nicht, gehen Sie folgendermaßen vor:

1. Wenn die Akkulade-Kontrolllampen nicht leuchten, prüfen Sie, dass Wechselspannung anliegt und vergewissern Sie sich, dass das Netzkabel vollständig in den Ladeanschluss eingesteckt ist.
2. Wenn das Gerät an eine Stromquelle angeschlossen ist und die Akkulade-Kontrolllampen trotzdem entweder rot oder gar nicht leuchten, ziehen Sie das Netzkabel aus der Steckdose, nehmen Sie die Akkus heraus und setzen Sie sie wieder ein. Weitere Anweisungen dazu finden Sie im Abschnitt „Herausnehmen der Akkus“ (S. 106) und „Einsetzen der Akkus“ (S. 22).
3. Wenden Sie sich an einen autorisierten Segway-Fachhändler oder Distributor, um Ersatzakkus zu bestellen.

Regeneratives Bremsen

Der Segway PT verfügt über ein regeneratives Bremssystem, das die Akkus beim Hinunterfahren eines Hangs oder beim Abbremsen auflädt. Beim Hinunterfahren eines Hangs werden Sie möglicherweise feststellen, dass sich die Akkuladeanzeige erhöht. Wenn die Akkus oben auf einem Hang bereits vollständig geladen sind, werden Sie beim Hinunterfahren möglicherweise merken, dass sich der Geschwindigkeitsbegrenzer aktiviert, um eine Überladung der Akkus zu verhindern. Weitere Informationen zum Geschwindigkeitsbegrenzer finden Sie im Abschnitt „Sicherheitsabschaltung“ (S. 57).

Ablesen der Akkuladeanzeige

Die horizontalen Balken auf der linken Seite der InfoKey Controller-Anzeige zeigt die Ladung der PT-Akkus an. In **Abbildung 59** wird dargestellt, wie sich die PT-Akkuladeanzeige auf dem InfoKey Controller beim Entladen des Akkus verändert.

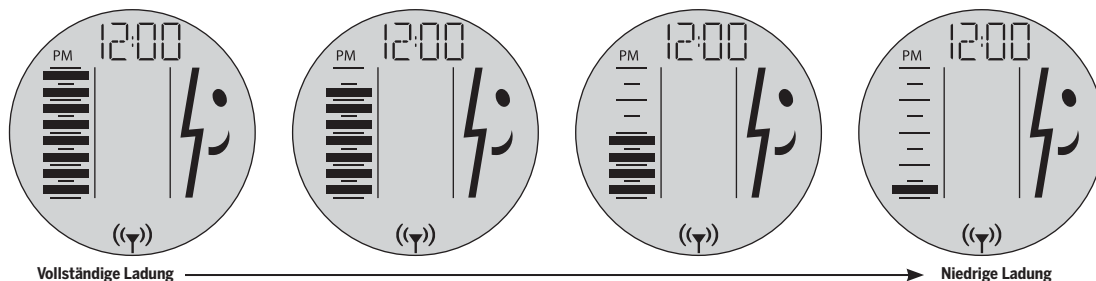


Abbildung 59: InfoKey Controller-Anzeige mit sich entladender Akkuladeanzeige

Je höher die Ladung des Akkus, desto mehr horizontale Balken werden angezeigt. Wenn die Akkuladung sehr niedrig ist, meldet der PT einen bevorstehenden leeren Akkuladestand, bevor er die Sicherheitsabschaltung einleitet. Weitere Informationen dazu finden Sie im Abschnitt „Sicherheitsabschaltung“ (S. 57). Fahren Sie nicht mit Ihrem PT, wenn die Akkus eine unzureichende Ladung aufweisen (angezeigt durch das traurige Smiley-Symbol auf dem InfoKey Controller, es werden keine dunklen horizontalen Linien in der Akkuladeanzeige dargestellt). Beobachten Sie genau die PT-Akkuladeanzeige und machen Sie sich bereit abzusteigen, falls sich die Akkuladung vollständig entlädt.

Oberflächenladung (Teilladung)

Wenn Sie die PT-Akkus nicht vollständig laden, kann die Oberflächen- oder Teilladung die Genauigkeit der Akkuladeanzeige beeinträchtigen, sodass eine höhere Ladeanzeige dargestellt wird, als tatsächlich vorhanden ist.

Überprüfen Sie die Akkuladeanzeige nach dem Einschalten und fahren Sie mindestens drei oder vier Minuten. Prüfen Sie anschließend die Akkuladeanzeige erneut. Sollte die Akkuladeanzeige während dieses Zeitraums eine schnelle Entladung anzeigen, haben die Akkus nur eine Oberflächenladung erhalten. Schließen Sie den PT gegebenenfalls wieder an die Netzsteckdose an und laden Sie ihn erneut.

Akkuladeanzeige neu kalibrieren

⚠️ WARNUNG

Fahren Sie Ihren Segway PT nicht, bis der Akku vollständig entladen ist. Um das Gerät sicher bis zum unteren Balken zu entladen, sollten Sie den Segway PT an eine Wand angelehnt im Ausgleichsmodus laufen lassen.

⚠️ ACHTUNG

Um Verletzungen, Schäden und Diebstahl zu vermeiden, sollten Sie den Segway PT an einem sicheren Ort im Ausgleichsmodus ohne Fahrer entladen lassen.

Der PT zeigt die Akkuladeanzeige auf dem InfoKey Controller an, siehe „Ablesen der Akkuladeanzeige“ (S. 90). Bei der ersten Benutzung bzw. nach einer längeren Lagerzeit kann es zu Ungenauigkeiten in der Anzeige kommen.

So kalibrieren Sie die Anzeige neu:

1. Laden Sie die Akkus 12 Stunden lang voll auf.
2. Entladen Sie die Akkus (durch normale Nutzung des PT), bis in der Anzeige der untere Balken blinkt, d. h. noch ca. 10 Prozent Restladung vorhanden sind (siehe **Abbildung 60**).
3. Stellen Sie Ihren PT im eingeschalteten Zustand an einen sicheren Ort, bis der Akku vollständig entladen ist und sich Ihr PT abschaltet.

HINWEIS:

Das Entladen Ihrer PT-Akkus vom unteren Balken bis sie vollständig entladen sind, kann mehrere Stunden in Anspruch nehmen.

4. Laden Sie die Akkus mindestens 12 Stunden lang vollständig auf. Anschließend wird die Ladeanzeige der Akkus neu kalibriert.

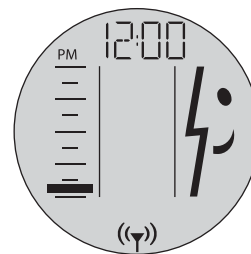


Abbildung 60: InfoKey zeigt an, dass noch ca. 10 % PT-Ladung übrig sind

Auswirkungen der Temperatur auf die Leistung

Die Akkus sind aufgrund der Erwärmung während der Stromübertragung zum PT (bei der Fahrt) oder zu den Akkus (beim Ladevorgang) meist deutlich wärmer als die Lufttemperatur.

Fahren bei warmen oder kalten Temperaturen

Die Akkus sind am effizientesten, wenn sie ungefähr die mittlere Temperatur des empfohlenen Betriebstemperaturbereichs aufweisen. Wie bei allen Akkus steht Ihnen bei niedrigen Akkutemperaturen weniger Energie zur Verfügung. Sie können möglicherweise nicht die gleiche Strecke zurücklegen, wenn die Akkus kalt sind, verglichen mit Akkutemperaturen, die einen Wert aufweisen, der nahe der Raumtemperatur liegt.

Wenn die Akkus Ihres Segway PT während der Fahrt zu heiß oder zu kalt werden, aktiviert der PT möglicherweise eine Sicherheitsalarmmeldung (siehe „Sicherheitsalarmmeldungen“, S. 51). Wenn Sie kurz nach Fahrtantritt bei kaltem Wetter eine Sicherheitsalarmmeldung erhalten (unter 32° F/0° C), versuchen Sie Ihren PT aufzuwärmen, indem Sie ihn für mindestens 30 Minuten in eine wärmere Umgebung bringen. In **Tabelle 12** werden die InfoKey Controller-Symbole erläutert, die angezeigt werden, wenn die PT-Akkus zu heiß oder zu kalt werden.

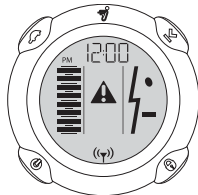
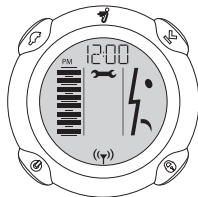
Aufladen der Akkus bei warmen oder kalten Temperaturen

Die Akkus sollten vor und während des Ladevorgangs eine Temperatur aufweisen, die innerhalb des empfohlenen Akkuladetemperaturbereichs liegt. Weitere Informationen zum empfohlenen Akkuladetemperaturbereich finden Sie im Abschnitt „Temperaturbereiche“ (S. 86).

Der Ladevorgang ist am effizientesten, wenn die Akkus ungefähr die mittlere Temperatur des empfohlenen Ladetemperaturbereichs haben. Wenn die Akkus zu heiß oder zu kalt sind, kann der Ladevorgang länger dauern oder sie werden gar nicht geladen.

Falls Sie Bedenken haben, dass die Akkus während des Ladevorgangs zu kalt oder überhitzt sind, finden Sie weitere Informationen dazu im Abschnitt „Fehler beim Ladevorgang“ (S. 89).

Tabelle 12: Fahren bei warmen und kalten Temperaturen

Anzeigesymbol	Beschreibung	Empfohlene Maßnahme
	Geschwindigkeitsbegrenzer oder Lenker-Erschütterungswarnung	Gehen Sie entsprechend der Anweisungen in „Sicherheitsalarmmeldungen“ (S. 51) vor. Lassen Sie die Akkus vor Fahrtantritt entsprechend des empfohlenen Betriebstemperaturbereichs aufwärmen oder abkühlen. Weitere Informationen dazu finden Sie im Abschnitt „Temperaturbereiche“ (S. 86).
	Sicherheitsabschaltung	Gehen Sie entsprechend der Anweisungen in „Sicherheitsalarmmeldungen“ (S. 51) vor. Lassen Sie die Akkus vor Fahrtantritt entsprechend des empfohlenen Betriebstemperaturbereichs aufwärmen oder abkühlen. Weitere Informationen dazu finden Sie im Abschnitt „Temperaturbereiche“ (S. 86).

Auswechseln der Akkus

Der Segway PT wird von zwei Lithium-Ionen-Akkus mit Strom versorgt. Bei normaler Nutzung und ordnungsgemäßer Wartung sollten die Akkus zwischen 600 und 1000 vollständigen Ladungen halten. Wenn die Lebensdauer der Akkus zur Neige geht, müssen Sie öfter geladen werden und die Reichweite Ihres PTs verringert sich. Wenden Sie sich an einen autorisierten Segway-Fachhändler oder Distributor, um Ersatzakkus zu bestellen.

Akkus paarweise austauschen

Beim Austausch eines Akkus, sollten Sie beide Akkus austauschen und immer zwei Akkus mit der gleichen chemischen Zusammensetzung verwenden. Das Wechseln eines einzigen Akkus führt nicht unbedingt zu einer Erhöhung der Leistung oder Reichweite des PT, weil das Gerät automatisch mit der Leistung des Akkus mit der geringeren Ladung läuft. Redundanz ist ein grundlegendes Sicherheitsmerkmal des PT. Dieser Grundsatz gilt auch für die Akkus. Deshalb müssen Sie die Akkus paarweise austauschen (außer im ungewöhnlichen Fall, dass ein Akku wegen Beschädigung ausgetauscht werden muss, während der andere noch in relativ gutem Zustand ist).

Weitere Informationen zum Herausnehmen und Einsetzen der Akkus finden Sie im Abschnitt „Herausnehmen der Akkus“ (S. 106) und „Einsetzen der Akkus“ (S. 22).

Transport, Versand und Entsorgung der Akkus

Beim Transport Ihres Segway PT müssen Sie die Akkus schützen, damit Schäden vermieden werden. Setzen Sie die Akkus keiner unmittelbaren Wärmeeinwirkung oder Feuchtigkeit aus und vermeiden Sie starke Erschütterungen während des Transports.

WARNUNG

Verwenden oder transportieren Sie keinen Akku, bei dem das Gehäuse beschädigt ist, aus dem Substanzen auslaufen, der übermäßig heiß wird oder bei dem Sie einen ungewöhnlichen Geruch feststellen. Hantieren Sie nicht mit beschädigten oder undichten Akkus, sofern Sie keine Einweg-Gummihandschuhe sowie eine Schutzbrille tragen und sich nicht in einem gut belüfteten Raum aufhalten. Entsorgen Sie die Gummihandschuhe und den beschädigten Akku gemäß den örtlichen Bestimmungen zur Entsorgung von toxischen Stoffen.

Lithium-Ionen-Akkus

Lithium-Ionen-Akkus werden vom US-Verkehrsministerium als „Gefahrgut“ eingestuft. Weitere Angaben zum Versand von Lithium-Ionen-Akkus erhalten Sie beim US-Verkehrsministerium unter www.phmsa.dot.gov/hazmat/regs oder unter der Rufnummer +1-800-467-4922.

Wenn Sie Ihren Segway PT und/oder Lithium-Ionen-Akkus per Luftfracht transportieren möchten, wenden Sie sich zur Unterstützung an einen autorisierten Segway-Fachhändler oder Distributor.

Beim Transport von Segway PT-Lithium-Ionen-Akkus müssen Sie die geltenden lokalen, Bundes- und Landesgesetze einhalten.

Entsorgung der Akkus

Die Li-Ion-Akkus des Segway PT können wiederverwertet werden. Bei der Wiederverwertung bzw. Entsorgung der Akkus sind die jeweils geltenden Umweltvorschriften zu beachten. Werfen Sie die Akkus nicht ins Feuer und verbrennen Sie sie nicht. Weitere Angaben hierzu erhalten Sie bei Segway unter +1-866-4SEGWAY (+1-866-473-4929) oder auf unserer Website unter www.segway.com.

Warten Ihres Segway PT

Der Segway PT ist so konzipiert, dass er nahezu wartungsfrei ist. Vor Fahrtantritt müssen Sie sich vergewissern, dass der PT sauber ist, alle Teile montiert sind und ordnungsgemäß funktionieren, die Akkus vollständig geladen sind und die Reifen mit dem korrekten Reifenluftdruck befüllt sind. Öffnen Sie niemals die Konsole, Powerbase oder die Getriebegehäuse. Darin befinden sich keine Teile, die vom Anwender gewartet werden können.

In diesem Kapitel werden folgende Inhalte beschrieben:

- Allgemeine Wartungsverfahren für Ihren PT
- Wichtige Betriebshinweise

⚠️ WARNUNG

Vergewissern Sie sich, dass der PT ausgeschaltet und vom Netz getrennt ist, bevor Sie die folgenden Verfahren vornehmen. Es kann gefährlich sein, diese Verfahren vorzunehmen, während der Segway PT eingeschaltet ist oder lädt.

Anheben Ihres Segway PT

⚠️ WARNUNG

Achten Sie auf Ihre Finger! Heben Sie den Segway PT niemals an seinen Reifen, Kotflügeln oder Rädern an, da Ihre Hände oder Finger einklemmt werden können und Sie sich dabei verletzen können.

Setzen Sie entsprechende Techniken ein, um Ihren Segway PT sicher anzuheben und aufzuladen. Segway empfiehlt, dass das Anheben des PT von zwei Personen vorgenommen wird.

So heben Sie den Segway PT an:

1. Stellen Sie sicher, dass der PT ausgeschaltet und vom Netz getrennt ist.
2. Wählen Sie feste, nicht bewegliche Hebepunkte wie die Powerbase oder niedrige Ladungshalterungen, falls vorhanden.
3. Heben Sie den PT mit Ihren Beinen an, nicht mit Ihrem Rücken (siehe **Abbildung 61**).

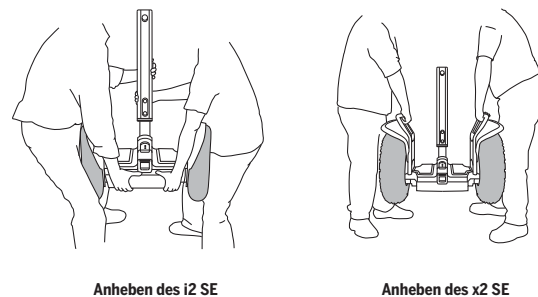


Abbildung 61: Anheben des Segway PT

Wartung der Reifen und Räder

WARNUNG

Der auf den Typenschildern an den Rädern angegebene Reifendruck hat eine höhere Priorität als der auf den Reifen angegebene, empfohlene Druck. Höherer Druck verringert die Federungsleistung und Bodenhaftung und erhöht die Gefahr, die Kontrolle zu verlieren, von Kollisionen und Stürzen. Niedrigerer Druck verringert die Reichweite und erhöht die Gefahr von Beschädigungen an der Reifen-/Rad-Baugruppe. Ungleichmäßiger Druck führt dazu, dass der Segway PT sich in die Richtung des Reifen mit niedrigem Luftdruck neigt.

Damit ein sicherer und effizienter Betrieb Ihres Segway PT gewährleistet ist, müssen Sie die Reifen und Räder regelmäßig überprüfen, besonders wenn Sie vor Kurzem die Wartung der Reifen-/Rad-Baugruppe vorgenommen haben.

Überprüfen der Reifen-/Rad-Baugruppe

So überprüfen Sie die Reifen und Räder:

1. Stellen Sie sicher, dass der PT ausgeschaltet und vom Netz getrennt ist.
2. Überprüfen Sie das Rad auf einen unrunder Lauf, indem Sie die Reifen-/Rad-Baugruppe festhalten und versuchen, sie von einer Seite zur anderen zu bewegen. Die Reifen-/Rad-Baugruppe sollte sich nicht seitlich bewegen lassen. Wenn Sie einen unrunder Lauf des Rads erkennen, überprüfen Sie die Radmutter und ziehen Sie sie gegebenenfalls an.

Zusätzliche Informationen zu Wartungsverfahren für die Reifen-/Rad-Baugruppe finden Sie im Abschnitt „Einbauen der Reifen-/Rad-Baugruppe“ (S. 109, 111).

Reifenluftdruck

Die Reifen am PT bieten Federung und Bodenhaftung. Beide Funktionen werden durch den Reifenluftdruck beeinflusst. Beachten Sie deshalb Folgendes:

1. Stellen Sie sicher, dass der PT ausgeschaltet und vom Netz getrennt ist.
2. Überprüfen Sie regelmäßig den Reifenluftdruck (siehe „Überprüfen des Reifenluftdrucks“ (S. 107) Nicht ordnungsgemäß befüllte Reifen führen zu einer geringeren Reichweite.
3. Wenn der Reifenluftdruck eines Reifens nicht dem im Abschnitt „Technische Daten des Segway PT“ (S. 12) für Ihr PT-Modell angegebenen Wert entspricht, müssen Sie den Reifen auf den angegebenen Druck befüllen.
4. Vergewissern Sie sich, dass beide Reifen gleichmäßig befüllt sind und frei von Verschmutzungen oder Schadstoffen sind.

Reinigung Ihres Segway PT

⚠️ WARNUNG

Reinigen Sie die Fahrermatte oder die Reifen nicht mit Spezialreinigern. Die Verwendung solcher Produkte kann die Bodenhaftung verringert und die Sturzgefahr erhöhen.

So reinigen Sie Ihren Segway PT:

1. Stellen Sie sicher, dass der PT ausgeschaltet und vom Netz getrennt ist.
2. Schließen Sie immer die Abdeckung des Ladeanschlusses nach dem Ladevorgang und bevor Sie mit der Reinigung beginnen.
3. Reinigen Sie Ihren Segway PT sorgfältig mit Seife und Wasser sowie einem weichen Tuch.

Vermeiden Sie übermäßigen Wasserkontakt mit Ihrem Segway PT

⚠️ WARNUNG

Den Segway PT niemals mit einem Hochdruckreiniger reinigen. In den Ladeanschluss darf kein Wasser eindringen. Schließen Sie nach dem Ladevorgang immer die Abdeckung des Ladeanschlusses. Das Gerät nicht heftigen bzw. langen Regenfällen aussetzen (weder im Betrieb noch während der Lagerung bzw. Beförderung des Geräts). Reinigen Sie ihn mit Seife und Wasser sowie einem weichen Tuch. Vergewissern Sie sich vor dem Anschließen des Netzkabels, dass der Ladeanschluss trocken ist. Die Nichtbeachtung der Anweisungen könnte zu Stromschlägen, Verletzungen, Verbrennungen oder Bränden führen.

⚠️ WARNUNG

Akkus oder Powerbase nicht in Wasser tauchen. Sollte es Anzeichen dafür geben, dass die Akkus oder die Powerbase in Wasser getaucht worden sind bzw. Wasser in sie eingedrungen ist, wenden Sie sich sofort an den Segway-Kundendienst unter 1-866-473-4929 (dann die 2 wählen). Bis Sie weitere Anweisungen erhalten, lagern Sie den PT aufrecht im Außenbereich und von entflammaren Gegenständen entfernt. Akkus nicht herausnehmen. Schließen Sie nicht das Netzkabel an den PT an. Die Nichtbeachtung der Anweisungen könnte zu Stromschlägen, Verletzungen, Verbrennungen oder Bränden führen.

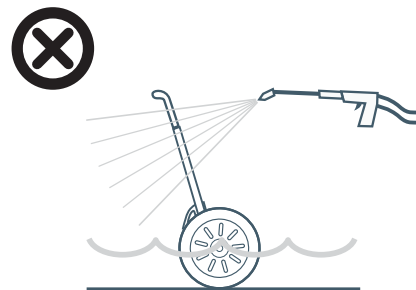


Abbildung 62: Vermeiden Sie übermäßigen Wasserkontakt

Lagern Ihres Segway PT

Zum Lagern Ihres Segway PT für den Winter oder längere Zeiträume müssen Sie folgendermaßen vorgehen, um zu gewährleisten, dass er betriebsbereit ist und Ihnen das maximale Leistungsvermögen bereitstellt:

Segway PT

- Lagern Sie Ihren PT (und die Akkus) in einem trockenen Raum bei einer Umgebungstemperatur von -4° F – 122° F (-20° C – 50° C).
- Reinigen Sie Ihren PT.
- Nehmen Sie die InfoKey Controller-Batterie heraus.
- Befüllen Sie die Reifen mit dem korrekten Druck (S. 12).
- Decken Sie Ihren PT ab, damit sich darauf kein Staub bildet.
- Lagern Sie Ihren PT nicht auf der Seite.

PT-Akkus

- Laden Sie die Akkus einmal im Monat oder nach jeweils 12 Stunden Betrieb mindestens 12 Stunden vollständig auf, je nachdem, welcher Fall zuerst eintritt. Laden Sie Ihre Akkus nur, wenn die Temperatur der Akkus innerhalb des angegebenen Temperaturbereichs liegt.
- Selbst wenn Sie den PT einen längeren Zeitraum nicht verwenden werden, müssen Sie das Gerät an eine Netzsteckdose anschließen. Andernfalls könnten sich die Akkus im Laufe der Zeit komplett entladen, was zu dauerhaften Beschädigungen führen kann.
- Wenn Sie Ihren PT länger als einen Monat lagern, müssen Sie die Akkus herausnehmen, laden Sie sie jedoch mindestens alle drei Monate auf.
- Wenn die Lagertemperatur weniger als 32° F/0° C beträgt, dürfen Sie die Akkus nicht laden. Bringen Sie sie zum Laden in eine warme (über 50° F/10° C) Umgebung. Dadurch wird eine optimale Haltbarkeit und Leistung der Batterie gewährleistet.

ACHTUNG

Werden die Akkus nicht geladen, könnten dauerhafte Schäden die Folge sein. Werden die Akkus über einen längeren Zeitraum nicht an das Stromnetz angeschlossen, könnten sie sich komplett entladen, was zu dauerhaften Beschädigungen führen kann. Verwenden Sie nur von Segway genehmigte Ladegeräte.

Wartung Ihres Segway PT

In diesem Kapitel wird die Wartung Ihres Segway PT erläutert.

Allgemeine Informationen

WARNUNG

- Schalten Sie Ihren Segway PT stets aus und ziehen Sie das Netzkabel, bevor Sie Wartungsarbeiten durchführen und weitere Teile oder Zubehör montieren.
- Versuchen Sie nicht die Powerbase oder die Konsole zu öffnen. Darin befinden sich keine Teile, die vom Anwender gewartet werden können. Indem Sie die Powerbase oder die Konsole öffnen, gehen Sie das Risiko ein, Verletzungen durch einen Stromschlag zu erleiden. Darüber hinaus kann durch dieses Vorgehen Ihre eingeschränkte Garantie erlöschen, Ihr PT beschädigt und die Betriebssicherheit beeinträchtigt werden.
- Öffnen Sie niemals die Getriebegehäuse. Darin befinden sich keine Teile, die vom Anwender gewartet werden können. Sie könnten Ihren PT beschädigen und die Betriebssicherheit beeinträchtigen.
- Verwenden Sie ausschließlich von Segway zugelassene Bauteile, Befestigungselemente und Zubehörteile.
- Tragen Sie eine Schutzbrille. Eine Nichtbeachtung kann zu schweren Verletzungen führen.

Teileübersicht

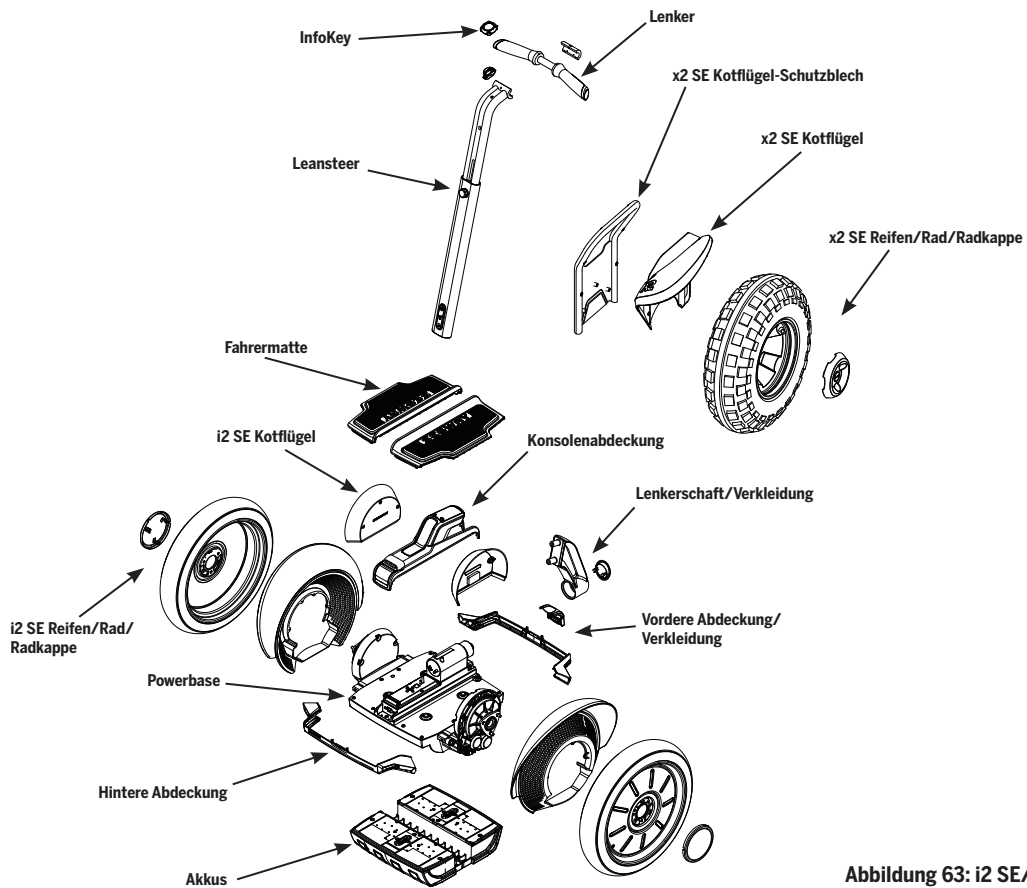


Abbildung 63: i2 SE/x2 SE Ersatzteile-Übersicht

Austausch von Teilen

Wenn ein Teil kaputt geht, ausgetauscht werden muss oder sie eine Frage zum Austausch von Teilen Ihres PT haben, wenden Sie sich an einen autorisierten Segway-Fachhändler oder Distributor. Eine Liste der Fachhändler und Distributoren finden Sie unter www.segway.com. Eine Liste mit Teilen, die der Eigentümer selbst austauschen kann, finden Sie in der Segway PT Eingeschränkte Gewährleistung/Garantie.

Verwenden Sie ausschließlich von Segway zugelassene Bauteile und Befestigungselemente.

Anzugsdrehmomentangaben

ACHTUNG

Halten Sie beim Festziehen der Schrauben unbedingt die Anzugsdrehmomentangaben ein. Nicht fest genug angezogene oder überdrehte Schrauben können Schäden oder eine Fehlfunktion verursachen.

Zubehör

Wenn Sie an Zubehör für Ihren PT interessiert sind, wenden Sie sich an einen autorisierten Segway-Fachhändler, Distributor oder besuchen Sie www.segway.com, um zu erfahren, welches Zubehör für Ihr Modell erhältlich ist.

Verwenden Sie nur von Segway genehmigte Befestigungselemente.

Wartungsverfahren

Verwenden Sie folgende Verfahren, wenn Sie dazu in „Fehlerbehebung am Segway PT“ (S. 119) entsprechend angewiesen wurden. Die zu Ihrem PT mitgelieferten Werkzeuge sollen Ihnen bei diesen Verfahren als Hilfestellung dienen. Zur korrekten Durchführung einiger dieser Verfahren sind jedoch zusätzliche Werkzeuge, wie ein Drehmomentschlüssel, erforderlich.

Entfernen der LeanSteer-Lenkstange

Benötigtes Werkzeug: 5-mm-Innensechskantschlüssel.

So bauen Sie die LeanSteer-Lenkstange vom Lenkerschaft ab:

1. Stellen Sie sicher, dass der PT ausgeschaltet und vom Netz getrennt ist.
2. Lösen Sie die beiden Schrauben, mit dem die LeanSteer-Lenkstange am Lenkerschaft befestigt ist, mit einem 5-mm-Innensechskantschlüssel und stützen Sie dabei die LeanSteer-Lenkstange (siehe **Abbildung 64**).
3. Bauen Sie die LeanSteer-Lenkstange vom Lenkerschaft ab (siehe **Abbildung 65**).

Anbauen der LeanSteer-Lenkstange

Weitere Informationen zum Anbauen der LeanSteer-Lenkstange an der Powerbase finden Sie im Abschnitt „Anbauen der LeanSteer-Lenkstange“ (S. 19).

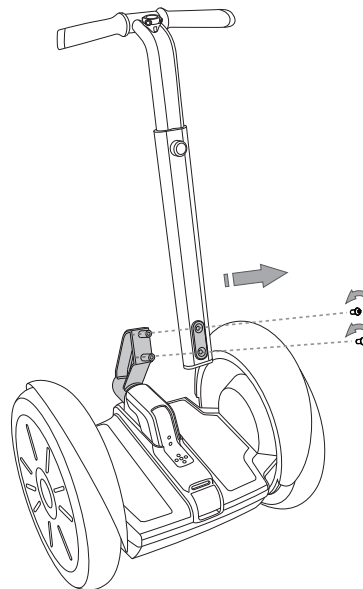


Abbildung 64: Entfernen der Schrauben von der LeanSteer-Lenkstange

Abbauen des Lenkers

Benötigtes Werkzeug: 3-mm-Innensechskantschlüssel

So bauen Sie den Lenker von der LeanSteer-Lenkstange ab:

1. Stellen Sie sicher, dass der Segway PT ausgeschaltet und vom Netz getrennt ist.
2. Lösen Sie die drei Schrauben, mit denen die Lenkeraufnahme an der LeanSteer-Lenkstange befestigt ist, mit einem 3-mm-Innensechskantschlüssel.
3. Sobald Sie die Schrauben und die Lenkeraufnahme entfernt haben, kann der Lenker von der LeanSteer-Lenkstange abgenommen werden.

Anbauen des Lenkers

Weitere Informationen zum Anbauen des Lenkers finden Sie im Abschnitt „Anbauen des Lenkers“ (S. 18).

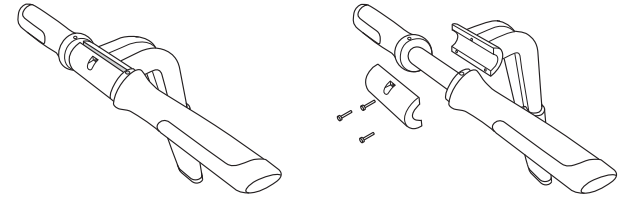


Abbildung 65: Abbauen des Lenkers

Wartungsverfahren (Fort.)

Herausnehmen der Akkus

⚠ WARNUNG

Sicherheitsvorkehrungen und Handhabungsanweisungen zu Batterien finden Sie im Abschnitt „Segway PT-Akkus“ (S. 85).

Benötigtes Werkzeug: 3-mm-Innensechskantschlüssel

So nehmen Sie die Akkus heraus:

1. Stellen Sie sicher, dass der Segway PT ausgeschaltet und vom Netz getrennt ist.
2. Legen Sie den PT auf die Seite, sodass das Rad auf einer sauberen, ebenen Oberfläche liegt.
3. Lösen Sie die Schrauben (4 pro Akku) mithilfe eines 3-mm-Innensechskantschlüssels.
4. Nehmen Sie die Akkus aus der Powerbase heraus.

Einsetzen der Akkus

Weitere Informationen zum Einsetzen der Akkus finden Sie im Abschnitt „Einsetzen der Akkus“ (S. 22).

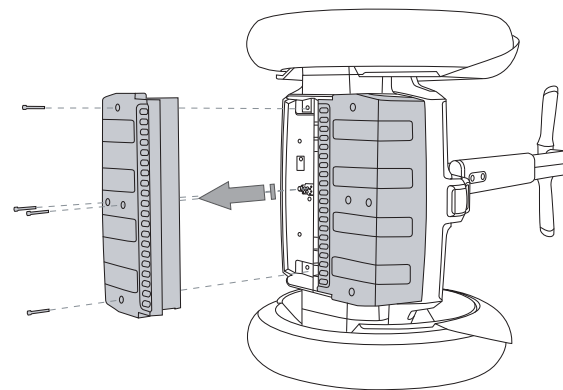


Abbildung 66: Herausnehmen der Akkus

Überprüfen des Reifenluftdrucks

⚠️ WARNUNG

Befüllen Sie die Reifen mit dem entsprechenden Reifendruck (siehe „Technische Daten des Segway PT“, S. 12). Wenn Sie die Reifen mit zu viel oder zu wenig Luft befüllen, erhöht sich die Gefahr, die Bodenhaftung zu verlieren, was zu Verletzungen oder Stürzen führen kann.

HINWEIS:

Der Ventileinsatz ist bei dem x2 SE sichtbar. Zum Überprüfen oder Einstellen des Reifenluftdrucks müssen Sie den x2 SE nicht auf die Seite legen.

Benötigtes Werkzeug: Reifendruckmesser

So überprüfen Sie den Reifenluftdruck am i2 SE:

1. Stellen Sie sicher, dass der Segway PT ausgeschaltet und vom Netz getrennt ist.
2. Legen Sie den PT auf die Seite, und zwar auf eine saubere, ebene Oberfläche. Vergewissern Sie sich, dass der Reifen, den Sie überprüfen möchten, unten liegt.
3. Drehen Sie die Powerbase, bis der Ventileinsatz auf der Innenseite des Rads sichtbar ist (siehe **Abbildung 67**).
4. Überprüfen Sie den Reifenluftdruck.

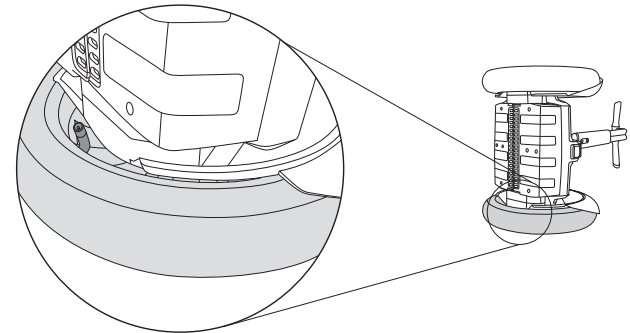


Abbildung 67: Position des Ventileinsatzes am i2 SE

Wartungsverfahren (Fort.)

Ausbau der i2 SE Reifen-/Rad-Baugruppe

Benötigtes Werkzeug: 13-mm-Innensechskantschlüssel

So bauen Sie die i2 SE Reifen-/Rad-Baugruppe aus:

1. Stellen Sie sicher, dass der Segway PT ausgeschaltet und vom Netz getrennt ist.
2. Legen Sie den PT auf die Seite, sodass das Rad, das Sie ausbauen möchten, nach oben zeigt, während das untere Rad flach auf einer sauberen, ebenen Oberfläche liegt.
3. Entfernen Sie die Radkappe, indem Sie an einer Seite auf den äußeren Rand drücken und den Rand auf der anderen Seite mit einem Kunststoffkeil oder einem Schraubendreher anheben.
4. Lösen Sie die drei Radmuttern mit einem 13-mm-Innensechskantschlüssel. Halten Sie das Rad fest, damit es sich nicht dreht.
5. Nehmen Sie das Rad ab.
6. Entfernen Sie den Schmutz von den Radauflageflächen.

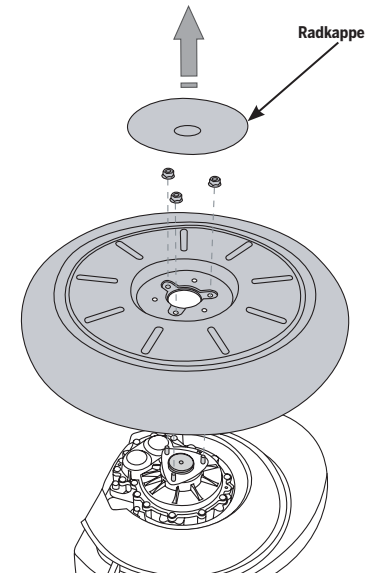


Abbildung 68: Ausbau der Reifen-/Rad-Baugruppe

Einbauen der i2 SE Reifen-/Rad-Baugruppe

Benötigtes Werkzeug: 13-mm-Steckschlüssel, Drehmomentschlüssel

So bauen Sie die i2 SE Reifen-/Rad-Baugruppe ein:

1. Stellen Sie sicher, dass der Segway PT ausgeschaltet und vom Netz getrennt ist.
2. Vergewissern Sie sich, dass der PT auf der Seite liegt und die Radauflageflächen frei von Schmutz sind.
3. Positionieren Sie die Reifen-/Rad-Baugruppe auf den drei Gewindengängen.
4. Halten Sie das Rad fest, damit es sich nicht dreht.
5. Setzen Sie die drei Radmutter in die Gewindegänge und ziehen Sie sie auf **30 Nm (22 ft-lbf)** fest.
6. Tauschen Sie die Radkappe aus, indem Sie die drei Kunststoffverbindungsstücke auf der Unterseite der Radkappe an den drei Löchern des Rades ausrichten.
7. Drücken Sie die Radkappe nach unten, bis sie einrastet.

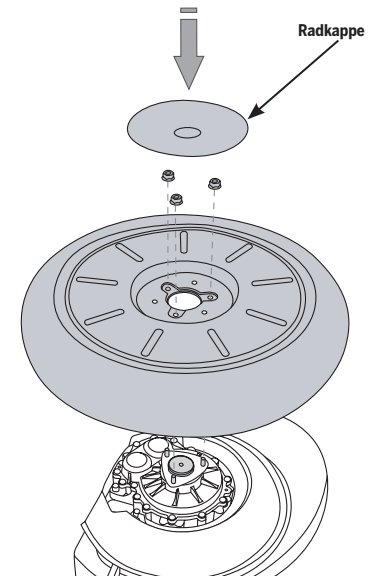


Abbildung 69: Einbau der Reifen-/Rad-Baugruppe

Wartungsverfahren (Fort.)

Ausbau/Einbau der i2 SE Kotflügel

Benötigtes Werkzeug: T20-Torxschlüssel, Drehmomentschlüssel mit T20-Torx-Bit

So bauen Sie die i2 SE Kotflügel ab:

1. Stellen Sie sicher, dass der Segway PT ausgeschaltet und vom Netz getrennt ist.
2. Bauen Sie die Reifen-/Rad-Baugruppe aus (siehe „Ausbauen der i2 SE Reifen-/Rad-Baugruppe“ S. 108).
3. Lösen Sie die vier Schrauben, mit denen der Kotflügel am Getriebegehäuse befestigt ist.
4. Nehmen Sie den Kotflügel ab.

So bauen Sie die i2 SE Kotflügel an:

1. Positionieren Sie den Kotflügel so, dass er über den vier Bohrungen des Getriebegehäuses ausgerichtet ist.
2. Führen Sie die vier Schrauben durch den Kotflügel zum Getriebegehäuse und ziehen Sie sie auf **1,5 Nm (13 in-lbs)** fest.
3. Bauen Sie die Reifen-/Rad-Baugruppe ein (siehe „Einbauen der i2 SE Reifen-/Rad-Baugruppe“ S. 109).

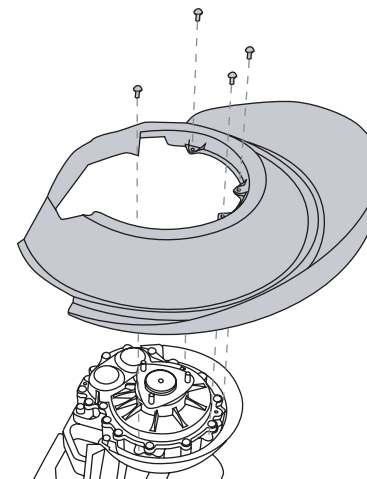


Abbildung 70: Ausbau/Einbau der Kotflügel

Entfernen der x2 SE Reifen-/Rad-Baugruppe

Benötigtes Werkzeug: 13-mm-Innensechskantschlüssel

1. Stellen Sie sicher, dass der Segway PT ausgeschaltet und vom Netz getrennt ist.
2. Legen Sie den PT auf die Seite, sodass das Rad, das Sie ausbauen möchten, nach oben zeigt, während das untere Rad flach auf einer sauberen, ebenen Oberfläche liegt.
3. Lösen Sie die drei Radmutter mithilfe eines 13-mm-Innensechskantschlüssels und entsorgen Sie sie (siehe **Abbildung 71**).
4. Ausbauen der Reifen-/Rad-Baugruppe

Einbauen der x2 SE Reifen-/Rad-Baugruppe

Benötigtes Werkzeug: 13-mm-Steckschlüssel, Drehmomentschlüssel

1. Stellen Sie sicher, dass der Segway PT ausgeschaltet und vom Netz getrennt ist.
2. Vergewissern Sie sich, dass der PT auf der Seite liegt und der Getriebeflansch frei von Schmutz ist.
3. Setzen Sie die Reifen-/Rad-Baugruppe auf den Getriebeflansch (siehe **Abbildung 71**).
4. Halten Sie das Rad fest, damit es sich nicht drehen kann und ziehen Sie die drei Radmutter mithilfe des mitgelieferten 13-mm-Innensechskantschlüssels auf **30 Nm (22 ft-lbf)** fest.

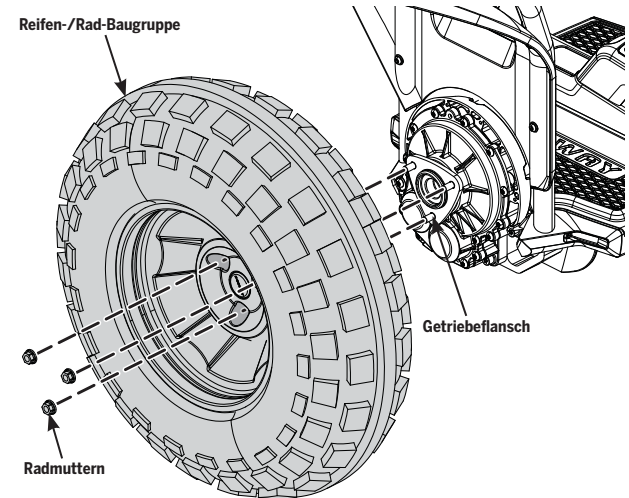


Abbildung 71: Entfernen/Montieren der x2 SE Reifen-/Rad-Baugruppe

Wartungsverfahren (Fort.)

Entfernen/Montieren des x2 SE Kotflügels und Kotflügel-Schutzblechs

Benötigtes Werkzeug: 4-mm-Innensechskantschlüssel, Drehmomentschlüssel

So entfernen Sie die x2 SE Kotflügel/Kotflügel-Schutzblech-Baugruppe vom PT:

1. Stellen Sie sicher, dass der Segway PT ausgeschaltet und vom Netz getrennt ist.
2. Lösen Sie die drei 28-mm-Befestigungselemente mithilfe eines 4-mm-Innensechskantschlüssels (siehe **Abbildung 72**).
3. Nehmen Sie die Kotflügel- und Kotflügel-Schutzblech-Baugruppe ab und reinigen Sie die Radauflagefläche.
4. Um das Kotflügel-Schutzblech vom Kotflügel abzubauen, müssen Sie die vier 18-mm-Befestigungselemente mithilfe eines 4-mm-Innensechskantschlüssels lösen (siehe **Abbildung 73**).

So bauen Sie die x2 SE Kotflügel/Kotflügel-Schutzblech-Baugruppe an den PT:

1. Führen Sie die drei 28-mm-Befestigungselemente durch die Kotflügel- und Kotflügel-Schutzblechbaugruppe in den Getriebedeckel.
2. Ziehen Sie sie mit einem 4-mm-Innensechskantschlüssel auf **6,0 Nm (4,4 ft-lbf)** an.

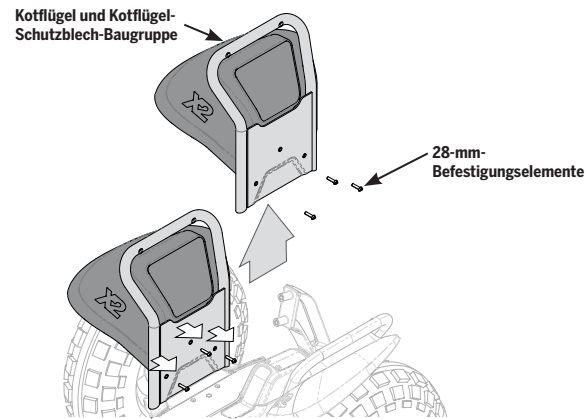


Abbildung 72: Entfernen/Montieren der x2 SE Kotflügel/Kotflügel-Schutzblech-Baugruppe

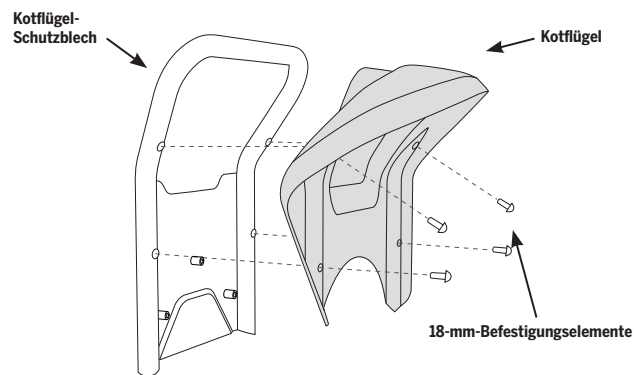


Abbildung 73: Abbauen des Kotflügels vom Kotflügel-Schutzblech

Entfernen/Montieren von x2 SE Turf Reifen/Rad/ Abstandshalter/Radnabe

Benötigtes Werkzeug: 8-mm-Innensechskantschlüssel, 13-mm-Innensechskantschlüssel, Drehmomentschlüssel

Entfernen von x2 SE Turf Reifen/Rad/Abstandshalter/Radnabe

1. Stellen Sie sicher, dass der Segway PT ausgeschaltet und vom Netz getrennt ist.
2. Legen Sie den PT auf die Seite, sodass das Rad, das Sie ausbauen möchten, nach oben zeigt, während das untere Rad flach auf einer sauberen, ebenen Oberfläche liegt.
3. Halten Sie das Rad fest, damit es sich nicht drehen kann und lösen Sie die vier 8-mm-Befestigungselemente (siehe **Abbildung 74**).
4. Bauen Sie die Reifen-/Rad-Baugruppe aus und anschließend den Abstandshalter.
5. Lösen Sie die drei Radnabenmutter mithilfe eines 13-mm-Innensechskantschlüssels, entfernen Sie anschließend die Radnabe.

Montieren von x2 SE Turf Reifen/Rad/Abstandshalter/Radnabe

1. Vergewissern Sie sich, dass der PT vom Netz getrennt und ausgeschaltet ist, auf der Seite liegt und der Getriebeflansch frei von Schmutz ist.
2. Setzen Sie die Radnabe ein; ziehen Sie die drei Radmutter auf **30 Nm (22 ft-lbf)** fest.
3. Positionieren Sie den Abstandshalter auf der Radnabe.
4. Setzen Sie die Reifen-/Rad-Baugruppe auf den Abstandshalter (siehe **Abbildung 74**).
5. Halten Sie das Rad fest, damit es sich nicht drehen kann und ziehen Sie die vier 8-mm-Befestigungselemente auf **30 Nm (22 ft-lbf)** fest.

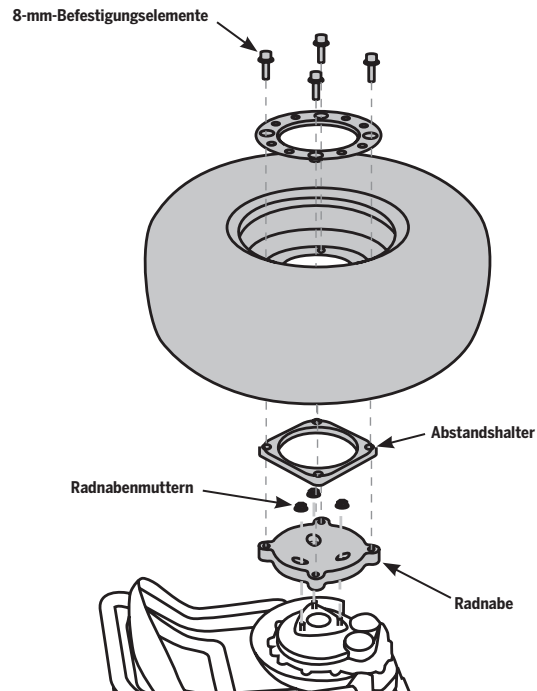


Abbildung 74: x2 SE Turf Reifen/Rad/Abstandshalter/Radnabe

Wartungsverfahren (Fort.)

Ausbau/Einbau der Fahrerplatten

Benötigtes Werkzeug: Keine

So bauen Sie die Fahrerplatte aus:

1. Stellen Sie sicher, dass der Segway PT ausgeschaltet und vom Netz getrennt ist.
2. Heben Sie die Fahrerplatte aus der Powerbase heraus.

So bauen Sie die Fahrerplatte ein:

1. Stellen Sie sicher, dass der Segway PT ausgeschaltet und vom Netz getrennt ist.
2. Vergewissern Sie sich, dass die Oberseite der Powerbase und die Unterseite der Fahrerplatte sauber, trocken und frei von Schmutz sind.
3. Positionieren Sie die Fahrerplatte auf der Powerbase.
4. Passen Sie die Gummilaschen der Fahrerplatte in die Nuten der Powerbase ein.
5. Rasten Sie die Laschen auf der gesamten Fläche der Fahrerplatte ein, beginnen Sie mit der Seite, die sich am nächsten an der Konsole befindet. Drücken Sie die Fahrerplatte nach unten, während Sie die Laschen einrasten.
6. Vergewissern Sie sich vor Fahrtantritt, dass die Fahrerplatte ordnungsgemäß ausgerichtet ist und alle Gummilaschen eingerastet sind.

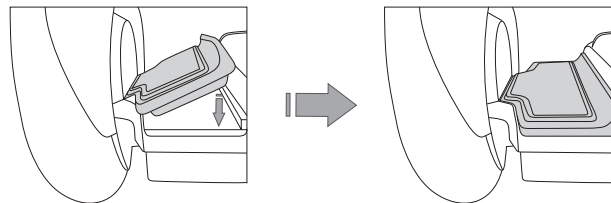


Abbildung 75: Einbau der Fahrerplatten

Austausch der InfoKey Controller-Batterie

Benötigtes Werkzeug: Eine Münze oder ein Schlitzschraubendreher

So tauschen Sie die InfoKey Controller-Batterie aus oder setzen sie neu ein:

1. Stellen Sie sicher, dass der Segway PT ausgeschaltet und vom Netz getrennt ist.
2. Ziehen Sie den InfoKey Controller von der Halterung ab und entfernen Sie den InfoKey Controller-Halterungsadapter (siehe „Abnehmen des InfoKey Controllers“, S. 117).
3. Lösen Sie die Rückseitenabdeckung des InfoKey Controllers mithilfe einer Münze oder eines Schlitzschraubendrehers.
4. Entfernen Sie die InfoKey Controller-Batterie.
5. Vergewissern Sie sich beim Austausch der Batterie, dass die neue Batterie vom Typ CR2430 ist. Diese Batterien sind in Elektronikfachgeschäften erhältlich.

HINWEIS:

Entsorgen Sie die Altbatterien gemäß den örtlichen Bestimmungen zur Entsorgung von toxischen Stoffen.

6. Setzen Sie die InfoKey Controller-Batterie mit dem Pluspol (+) nach oben ein.
7. Schrauben Sie die Rückseitenabdeckung wieder an den InfoKey Controller.
8. Schrauben Sie den Halterungsadapter an den InfoKey Controller.

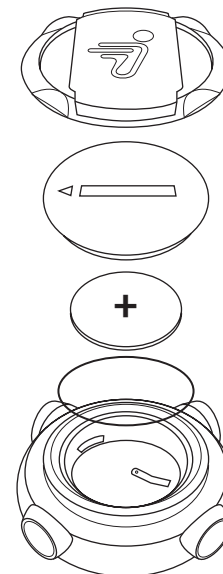


Abbildung 76: Austausch der InfoKey Controller-Batterie

Wartungsverfahren (Fort.)

Entfernen der InfoKey Controller-Halterung

Benötigtes Werkzeug: 3-mm-Innensechskantschlüssel, Drehmomentschlüssel mit 3-mm-Bit

So entfernen Sie die InfoKey Controller-Halterung:

1. Stellen Sie sicher, dass der Segway PT ausgeschaltet und vom Netz getrennt ist.
2. Lösen Sie die Schraube, mit der die InfoKey Controller-Halterung an der LeanSteer-Lenkstange befestigt ist, mit einem 3-mm-Innensechskantschlüssel.
3. Entfernen Sie die InfoKey Controller-Halterung.

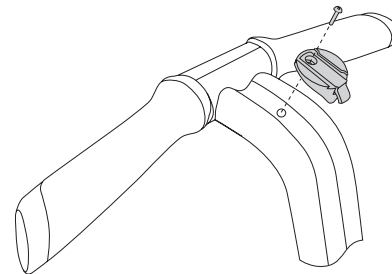


Abbildung 77: Entfernen der InfoKey Controller-Halterung

Anbringen/Entfernen des InfoKey Controller-Halterungsadapters

Benötigtes Werkzeug: Keine

Schrauben Sie den Halterungsadapter an die Rückseite des InfoKey Controllers. Wenn er korrekt angeschraubt wurde, passt der Halterungsadapter genau an die Rückseite des InfoKey Controllers.

Lösen Sie die Schraube an die Rückseite des InfoKey Controllers, um den Halterungsadapter zu entfernen.

Anbringen des InfoKey Controllers

Weitere Informationen zum Anbringen des InfoKey Controllers finden Sie im Abschnitt „Anbringen des InfoKey Controllers“ (S. 21).

Abnehmen des InfoKey Controllers

Benötigtes Werkzeug: Keine

So nehmen Sie den InfoKey Controller ab:

1. Stellen Sie sicher, dass der Segway PT ausgeschaltet und vom Netz getrennt ist.
2. Drücken Sie die Entriegelungslasche unten an der InfoKey Controller-Halterung.
3. Ziehen Sie den InfoKey Controller von der InfoKey Controller-Halterung ab.

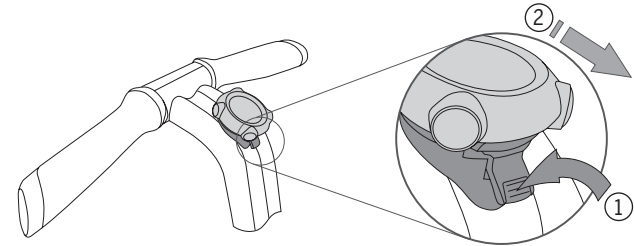


Abbildung 78: Abnehmen des InfoKey Controllers

Fehlerbehebung am Segway PT

In diesem Kapitel werden folgende Inhalte beschrieben:

- Verfahren zur Fehlerbehebung
- Verwenden der InfoKey Controller-Symbole als Hilfe beim Erkennen eines Fehlers oder Fehlerzustands

Verfahren zur Fehlerbehebung

Bestimmte Probleme mit Ihrem Segway PT können Sie beheben, ohne sich an einen autorisierten Segway-Fachhändler, Distributor oder den Segway-Kundendienst zu wenden. In diesem Kapitel werden Probleme und die dazugehörigen empfohlenen Maßnahmen aufgeführt.

WARNUNG

Schalten Sie Ihren Segway PT stets aus und ziehen Sie das Netzkabel, bevor Sie Wartungsarbeiten durchführen und weitere Teile oder Zubehör montieren.

In **Tabelle 13** sind potenziell auftretende Probleme aufgeführt. Angaben in dieser Tabelle verweisen Sie auf die Seite in diesem Kapitel, auf der Sie weitere Informationen zur Behebung des Problems finden können.

Wenn Sie das Problem nicht lösen können, schauen Sie sich den Abschnitt mit den InfoKey Controller-Symbolen an, die beim Auftreten eines Fehlers oder Fehlerzustands angezeigt werden, diese sind unter „InfoKey Controller-Fehlersymbole“ auf Seite 127 aufgeführt. In dem Abschnitt werden die Symbole und empfohlenen Maßnahmen aufgeführt, die Sie ergreifen müssen, wenn bestimmte Symbole angezeigt werden. Wenn Sie das Problem immer noch nicht lösen konnten, nachdem Sie Verfahren zur Fehlerbehebung und die InfoKey Controller-Symbole geprüft haben, wenden Sie sich an einen autorisierten Segway-Fachhändler, Distributor oder an den Segway-Kundendienst. Eine Liste der autorisierten Fachhändler und Distributoren finden Sie unter www.segway.com.

Tabelle 13: Verfahren zur Fehlerbehebung am Segway PT

Problem:	Siehe:
Der Segway PT lässt sich nicht einschalten.	Seite 120
Der Segway PT wechselt nicht in den Ausgleichsmodus.	Seite 121
Reifen-/Rad-Baugruppe sitzt locker und/oder läuft unrund.	Seite 122
Der Segway PT zieht beim Fahren zu einer Seite.	Seite 123
Reifen ist platt oder verliert Luft.	Seite 124
Die Sicherheitsabschaltung erfolgt, sobald Sie ein Geschäft, eine Bibliothek oder ein anderes Gebäude betreten oder verlassen.	Seite 125
Der Segway PT lässt sich nicht abschalten.	Seite 126

Verfahren zur Fehlerbehebung (Fort.)

Der Segway PT lässt sich nicht einschalten

Problem:

Der Segway PT schaltet sich nicht ein, wenn Sie auf die Power-/Standby-Taste auf dem InfoKey Controller drücken.

Lesen Sie sich das folgende Wartungsverfahren durch, bevor Sie mit der Fehlerbehebung dieses Problems beginnen:

- „Herausnehmen der Akkus“ (S. 106)
- „Einsetzen der Akkus“ (S. 22)
- „Austauschen der InfoKey Controller-Batterie“ (S. 115)

Empfohlene Maßnahme:

1. Vergewissern Sie sich, dass die Akkus des PT geladen sind.
2. Vergewissern Sie sich, dass Sie mit dem InfoKey Controller nicht weiter als 5 m (15 ft.) von Ihrem PT entfernt stehen.
3. Drücken Sie auf die InfoKey Controller Power-/Standby-Taste und prüfen Sie, dass die InfoKey-Anzeige das Verbindungssignal anzeigt (siehe „InfoKey Controller“, S. 127).
4. Wenn kein Verbindungssignal-Symbol angezeigt wird oder die Anzeige leer ist (es werden keine Informationen angezeigt), nehmen Sie die InfoKey-Batterie heraus und setzen Sie sie neu ein.
5. Drücken Sie auf die InfoKey Controller Power-/Standby-Taste. Wenn die InfoKey-Anzeige leer ist, müssen Sie die InfoKey Controller-Batterie austauschen.
6. Weitere Informationen dazu, wenn beim Versuch den PT einzuschalten, das Warnungssymbol auf der InfoKey-Anzeige erscheint, finden Sie im Abschnitt „Inbetriebnahme-Fehlerzustände“, (S. 127).
7. Wenn sich Ihr PT immer noch nicht einschalten lässt, entfernen Sie die beiden PT-Akkus und bauen Sie sie erneut ein.

Segway PT wechselt nicht in den Ausgleichsmodus

Problem:

Ihr Segway PT wechselt nicht in den Ausgleichsmodus.

Lesen Sie die folgenden Informationen, bevor Sie mit der Fehlerbehebung dieses Problems beginnen:

- „Ausgleichsmodus/Ausgleichsmodus ohne Fahrer“ (S. 31)
- „Fahren mit Ihrem Segway PT“ (S. 61)

Empfohlene Maßnahme:

1. Vergewissern Sie sich, dass der PT angeschaltet ist.
2. Vergewissern Sie sich, dass die LeanSteer-Lenkstange/Lenker-Baugruppe zentriert sind und die Powerbase mittig ausgerichtet ist. (Wenn Sie sich auf einem Flachhang befinden, muss die LeanSteer-Lenkstange/Lenker-Baugruppe vertikal zur Powerbase ausgerichtet sein.)
3. Vergewissern Sie sich, dass kein Gewicht auf den Fahrerplatten aufliegt.
4. Vergewissern Sie sich, dass die mittlere Ausgleich-Kontrolllampe grün leuchtet und die anderen vier Ausgleich-Kontrolllampen nicht beleuchtet sind.
5. Drücken Sie mit Ihrem Fuß auf die Fahrerplatte, ohne aufzusteigen, nehmen Sie anschließend Ihren Fuß wieder herunter. Vergewissern Sie sich, dass alle fünf Ausgleich-Kontrolllampen grün blinken und ein fröhliches Smiley-Symbol auf der InfoKey Controller-Anzeige dargestellt wird.
6. Wenn der PT immer noch nicht in den Ausgleichsmodus wechselt, müssen Sie das Fehler-Symbol auf dem InfoKey Controller identifizieren und versuchen, den Fehler entsprechend der empfohlenen Maßnahmen im Abschnitt „Inbetriebnahme-Fehlerzustände“, S.127, zu quittieren.

Verfahren zur Fehlerbehebung (Fort.)

Reifen-/Rad-Baugruppe sitzt locker und/oder läuft unrund

Problem:

Die Reifen-/Rad-Baugruppe ist nicht gesichert. Sie sitzt locker und läuft unrund.

Lesen Sie sich das folgende Wartungsverfahren durch, bevor Sie mit der Fehlerbehebung dieses Problems beginnen:

- „Ausbauen der Reifen-/Rad-Baugruppe“ (i2 SE, S. 108; x2 SE, S. 111; x2 SE Turf, S. 113)
- „Einbauen der Reifen-/Rad-Baugruppe“ (i2 SE, S. 109; x2 SE, S. 111; x2 SE Turf, S. 113)

Empfohlene Maßnahme:

1. Stellen Sie sicher, dass der Segway PT ausgeschaltet und vom Netz getrennt ist.
2. Entfernen Sie die Radkappe (nur i2 SE), indem Sie an einer Seite auf den äußeren Rand drücken und den Rand auf der anderen Seite mit Ihren Fingern oder einem Kunststoffkeil anheben.
3. Ziehen Sie die Radmuttern an.
4. Wenn die Reifen-/Rad-Baugruppe immer noch locker sitzt oder unrund läuft, bauen Sie die Reifen-/Rad-Baugruppe aus, reinigen Sie sie und setzen Sie sie auf den Flansch, auf den sie montiert wird.

Der Segway PT zieht beim Fahren zu einer Seite

Problem:

Ihr Segway PT zieht beim Fahren zu einer Seite.

Lesen Sie sich das folgende Wartungsverfahren durch, bevor Sie mit der Fehlerbehebung dieses Problems beginnen:

- „Überprüfen des Reifenluftdrucks“ (S. 107)

Empfohlene Maßnahme:

1. Überprüfen Sie den Reifenluftdruck, um sicherzustellen, dass er auf beiden Seiten gleichmäßig ist und befüllen Sie die Reifen entsprechend der empfohlenen technischen Angaben (siehe „Reifenluftdruck“, S. 98).
2. Wenn ein Reifen nicht auf den korrekten Reifenluftdruck befüllt ist, pumpen Sie den oder die Reifen auf, bis sie den gleichen und korrekten Reifendruck aufweisen.
3. Verlagern Sie Ihr Gewicht gleichmäßig auf beide Füße. Wenn Sie mehr Gewicht auf einen Fuß verlagern, zieht der PT in diese Richtung.

Verfahren zur Fehlerbehebung (Fort.)

Reifen ist platt oder verliert Luft

Problem:

Ein Reifen Ihres Segway PT ist platt oder verliert Luft.

Lesen Sie sich das folgende Wartungsverfahren durch, bevor Sie mit der Fehlerbehebung dieses Problems beginnen.

- „Überprüfen des Reifenluftdrucks“ (S. 107)

Empfohlene Maßnahme:

1. Überprüfen Sie die Reifen auf Schäden. Wenden Sie sich an einen autorisierten Segway-Fachhändler oder Distributor, falls der Reifen beschädigt ist, um eine Ersatzreifen/Rad-Baugruppe zu bestellen.
2. Falls keine sichtbaren Schäden am Reifen vorliegen, prüfen Sie den Reifenventileinsatz auf Dichtigkeit. Ziehen Sie den Ventilschaft gegebenenfalls fest.
3. Pumpen Sie den Reifen auf und prüfen Sie ihn auf Undichtigkeiten. Wenn Sie sich an Ihren Segway-Fachhändler, falls der Reifen platt wird oder Luftdruck verliert.

Sicherheitsabschaltung an einem Gebäudeeingang

Problem:

Diebstahl-Erkennungssysteme, wie die in einigen Bibliotheken und im Einzelhandel eingesetzten Ausführungen, können die Funktion des PT zum Balancieren beeinträchtigen und/oder eine Sicherheitsabschaltung durch den PT hervorrufen. Halten Sie bei der Fahrt mindestens 1,5 m (5 ft.) Abstand zu Diebstahl-Erkennungssystemen. Diese Systeme sind u. U. nicht immer sichtbar.

Empfohlene Maßnahme:

1. Steigen Sie in einer Entfernung von mindestens 1,5 m (5 ft.) zu Diebstahl-Erkennungssystemen ab und laufen Sie im Standby-Modus oder mit abgeschaltetem PT durch das Diebstahl-Erkennungssystem.
2. Nachdem Sie sich wieder in einer Entfernung von mindestens 1,5 m (5 ft.) zu dem Diebstahl-Erkennungssystem aufhalten, können Sie in den Ausgleichsmodus zurückkehren und auf den PT steigen.

Verfahren zur Fehlerbehebung (Fort.)

Der Segway PT lässt sich nicht abschalten

Problem:

Der Segway PT schaltet sich nicht ab, wenn Sie die Power-/Standby-Taste auf dem InfoKey Controller gedrückt halten.

Lesen Sie sich das folgende Wartungsverfahren durch, bevor Sie mit der Fehlerbehebung dieses Problems beginnen.

- „Entfernen/Einbauen der Fahrermatten“ (S. 114)
- „Austauschen der InfoKey Controller-Batterie“ (S. 115)

Empfohlene Maßnahme:

1. Stellen Sie sicher, dass die Fahrermatten nicht auf der Powerbase festklemmen.
2. Falls eine Fahrermatte klemmt, heben Sie sie an, um sie zu entriegeln. Achten Sie dabei darauf, Ihren PT nicht nach vorne oder hinten oder die LeanSteer-Lenkstange zu bewegen.
3. Halten Sie die Power-/Standby-Taste auf dem InfoKey Controller für zwei Sekunden gedrückt, um zu bestätigen, dass das Problem behoben wurde.
4. Wenn Ihr PT sich immer noch nicht abschalten lässt, stellen Sie sicher, dass die InfoKey Controller-Batterie nicht vollständig entladen und der InfoKey Controller nicht beschädigt ist. Tauschen Sie die InfoKey Controller-Batterie gegebenenfalls aus oder setzen Sie sie neu ein.
5. Falls das erneute Einsetzen der InfoKey Controller-Batterie das Problem nicht behoben hat und Sie keine Ersatzbatterie für den InfoKey Controller zur Hand haben, gehen Sie bitte wie folgt vor:
Schalten Sie Ihren PT in den Standby-Modus, indem Sie sich neben ihn stellen, während Sie den Lenker festhalten, bis Sie die Lenker-Erschütterungswarnung hören und der PT vom Ausgleichsmodus in den Standby-Modus wechselt.
Lassen Sie Ihren PT für 15 Minuten an einem sicheren Ort, bis er automatisch abschaltet.
Setzen Sie eine neue InfoKey Controller-Batterie ein.
6. Bauen Sie die Fahrermatte wieder ein, nachdem Ihr PT abgeschaltet wurde.
7. Drücken Sie zum Einschalten Ihres PT die Power-/Standby-Taste auf dem InfoKey Controller, halten Sie anschließend die Power-/Standby-Taste zwei Sekunden gedrückt, um zu bestätigen, dass das Problem behoben wurde.

InfoKey Controller – Fehlersymbole

InfoKey Controller-Symbole helfen Ihnen beim Erkennen bestimmter Fehler. Gleichen Sie das auf Ihrer InfoKey Controller-Anzeige dargestellte Symbol mit denen in der Tabelle in diesem Abschnitt ab, um den Fehler zu erkennen und zu versuchen, ihn zu korrigieren.

⚠️ WARNUNG

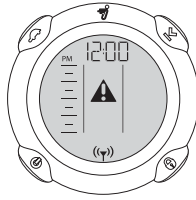
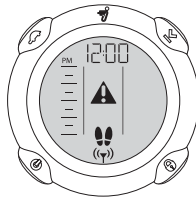
Steigen Sie nicht auf die Segway PT-Fahrermatten auf, bis Sie alle Fehlerzustände quittiert und überprüft haben, dass der PT im Ausgleichsmodus läuft.

Inbetriebnahme-Fehlerzustände

Wenn beim Versuch den PT einzuschalten ein Fehlerzustand auftritt, der verhindert, dass er sich einschaltet und der PT in den Standby-Modus wechselt, werden die in **Tabelle 14** dargestellten Symbole auf dem InfoKey Controller angezeigt.

Befolgen Sie zum Quittieren dieser Zustände die Anweisungen in der Spalte Empfohlene Maßnahme in **Tabelle 14**.

Tabelle 14: Symbole für Inbetriebnahme-Fehler

Anzeigesymbol	Beschreibung	Empfohlene Maßnahme
	Der Segway PT ist an eine Netzsteckdose angeschlossen.	Ziehen Sie das Netzkabel. Schalten Sie den Segway PT wieder ein, falls er sich abgeschaltet hat.
	Die Ladung der Segway PT-Akkus ist zu niedrig, um einen sicheren Betrieb zu gewährleisten.	Laden Sie die Akkus und versuchen Sie anschließend, den PT einzuschalten.
	Bei der Inbetriebnahme ist ein Fahrer-Erkennungssensor aktiviert.	Vergewissern Sie sich, dass Ihr Fuß nicht auf der Fahrermatte positioniert ist, die Fahrermatte frei von Fremdkörpern ist und nicht auf der Powerbase festklemmt. Entfernen, prüfen und bauen Sie die Fahrermatten erneut ein.

InfoKey Controller – Fehlersymbole (Fort.)

Ausgleichsmodus-Fehlerzustände

Wenn Sie nicht in den Ausgleichsmodus wechseln können und auf die Fahrerplatte steigen, wird das in **Tabelle 15** dargestellte Symbol auf dem InfoKey Controller angezeigt.

Befolgen Sie zum Quittieren dieses Zustands die Anweisungen in der Spalte Empfohlene Maßnahme in **Tabelle 15**.

Tabelle 15: Symbol für Ausgleichsmodus-Fehler

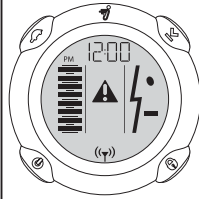
Anzeigesymbol	Beschreibung	Empfohlene Maßnahme
	Die Powerbase ist nicht mittig ausgerichtet oder die LeanSteer-Lenkstange ist beim Versuch in den Ausgleichsmodus zu wechseln geneigt. Dieses Symbol wird angezeigt, wenn Sie Ihren Fuß auf der Fahrerplatte positionieren.	Nehmen Sie Ihren Fuß von der Fahrerplatte. Richten Sie die Powerbase mittig aus und zentrieren Sie die LeanSteer-Lenkstange, bis die Ausgleich-Kontrolllampe in der Mitte grün leuchtet und die anderen Ausgleich-Kontrolllampen nicht beleuchtet sind.

Verminderte Leistungsstufen

Wenn der Segway PT aufgrund eines Fehlerzustands auf einer verminderten Leistungsstufe läuft, wird das in **Tabelle 16** dargestellte Symbol auf dem InfoKey Controller angezeigt. (Eine Liste der Zustände, die zu einer verminderten Leistung führen, finden Sie im Abschnitt „Geschwindigkeitsbegrenzer“ auf S. 52.)

Befolgen Sie zum Quittieren dieses Zustands die Anweisungen in der Spalte Empfohlene Maßnahme in **Tabelle 16**.

Tabelle 16: Symbol für eine verminderte Leistungsstufe

Anzeigesymbol	Beschreibung	Empfohlene Maßnahme
	<p>Der Segway PT läuft auf einer verminderten Leistungsstufe, dabei wird die Geschwindigkeitsbegrenzung aufgrund eines vorübergehenden Zustands abgesenkt.</p>	<p>Der Geschwindigkeitsbegrenzer des Segway PT gibt einen Alarm aus, der Sie darauf hinweist, dass Sie zu schnell fahren. Wenn der Geschwindigkeitsbegrenzer den Lenker nach hinten drückt, hören Sie auf, sich nach vorne zu lehnen und bremsen Sie ab. Lassen Sie zwischen Lenker und sich immer Abstand. Nachdem Sie auf eine Geschwindigkeit abgebremst haben, die der PT als sicher erachtet, kehrt er zum normalen Betrieb zurück und nimmt die normale Fahrposition ein.</p>

InfoKey Controller – Fehlersymbole (Fort.)

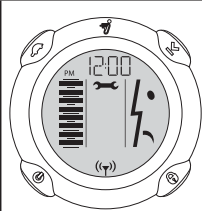
Systemfehler bei der Fahrt

Während der normalen Fahrt zeigt der Segway PT beim Erkennen eines Fehlers in den redundanten Hilfssysteme das in **Tabelle 17** dargestellte Symbol auf dem InfoKey Controller an.

Wenn so ein Fehler erkannt wird, nimmt der PT eine Sicherheitsabschaltung vor. Wenn eine Sicherheitsabschaltung erfolgt, verringert der PT automatisch die Geschwindigkeit, gibt eine Lenker-Erschütterungswarnung aus (der Lenker wird erschüttert und erzeugt ein brummendes Geräusch), die Ausgleich-Kontrolllampen blinken und zeigen das Schraubenschlüssel-Symbol auf dem InfoKey Controller an. Beim Abbremsen des PT ertönt ein akustischer Alarm.

Befolgen Sie die Anweisungen in der Spalte Empfohlene Maßnahme in **Tabelle 17**.

Tabelle 17: Symbol für Systemfehler bei der Fahrt

Anzeigesymbol	Beschreibung	Empfohlene Maßnahme
	Das System hat einen Fehler in den redundanten Hilfssystemen erkannt und nimmt eine Sicherheitsabschaltung vor.	Der Fahrer hat ca. 10 Sekunden ab dem Start der Sicherheitsabschaltung Zeit, den PT zu einem kontrollierten Stillstand zu bringen und abzusteigen. Nach 10 Sekunden schaltet sich der PT sofort ab, sobald die Räder zum Stillstand gekommen sind.

Neigungs- oder Wankwinkel überschritten

Wenn sich der Segway PT aufgrund eines überschrittenen Vorwärts-/Rückwärts- oder Seitenneigungsgrenzwerts abschaltet oder keiner der Fahrer-Erkennungssensoren betätigt wurde, während sich der PT mit einer Geschwindigkeit bewegte, wird das in **Tabelle 18** dargestellte Symbol auf dem InfoKey Controller angezeigt.

Der PT ist so programmiert, dass er sich in diesen Situationen abschaltet, da der Fahrer keine Kontrolle über den PT hat.

Befolgen Sie zum Quittieren dieses Zustands die Anweisungen in der Spalte Empfohlene Maßnahme in **Tabelle 18**.

Tabelle 18: Symbol für überschrittene Neigungsgrenzwerte

Anzeigesymbol	Beschreibung	Empfohlene Maßnahme
	Der Segway PT hat sich abgeschaltet, da ein Vorwärts-/Rückwärts- oder Seitenneigungsgrenzwert überschritten wurde oder keiner der Fahrer-Erkennungssensoren betätigt wurde, während sich der PT mit einer Geschwindigkeit bewegte.	Überprüfen Sie den Segway PT auf Schäden. Falls kein Schaden vorhanden ist, schalten Sie ihn ein, indem Sie auf die Power-/Standby-Taste auf dem InfoKey Controller drücken.

InfoKey Controller – Fehlersymbole (Fort.)

Systemfehler

Wenn der Segway PT einen Systemfehler erkennt, wird das in **Tabelle 19** dargestellte Symbol auf dem InfoKey Controller angezeigt.

Der PT kann nicht verwendet werden, bis der Fehler quittiert wurde. Befolgen Sie zum Quittieren von Systemfehlern die Anweisungen in der Spalte Empfohlene Maßnahme in **Tabelle 19**.

Tabelle 19: Symbol für Systemfehler

Anzeigesymbol	Beschreibung	Empfohlene Maßnahme
	Es liegt ein Fehler in der Powerbase oder den Akkus vor.	<ol style="list-style-type: none">1. Schalten Sie den Segway PT ein.2. Wenn das gleiche Symbol erscheint, prüfen Sie, dass beide PT-Akkus korrekt eingesetzt sind.3. Wenn die Akkus korrekt eingesetzt sind, entfernen Sie beide Akkus und setzen Sie sie erneut ein.4. Wenn das gleiche Symbol erscheint, schließen Sie den PT an das Stromnetz an und vergewissern Sie sich, dass die beiden Akkulade-Kontrolllampen grün leuchten. Laden Sie den PT über Nacht auf.

Kontaktinformationen und rechtliche Hinweise

Melden von Vorkommnissen

Wenn Sie oder ein anderer Anwender des Segway PT an einem Unfall beteiligt ist, Ihr PT nicht wie beabsichtigt, oder nicht wie vorgesehen funktioniert, wenden Sie sich an den Segway-Kundendienst.

Kontakt

Telefon: (nur in englischer Sprache) +1-866-4SEGWAY (+1-866-473-4929)

E-Mail: (nur in englischer Sprache) technicalsupport@segway.com

Ein autorisierter Segway-Fachhändler oder Distributor kann Ihnen Fragen zu Ihrem Segway PT über das Internet, per E-Mail oder am Telefon beantworten. Eine Liste der Fachhändler und Distributoren finden Sie unter www.segway.com.

Kalifornien-Warnung

Dieses Produkt enthält Chemikalien, darunter Blei, die im Staate Kalifornien als Ursache für Krebs, Geburtsfehler oder Einschränkung der Fortpflanzungsfähigkeit eingestuft werden.

Einhaltung der Gesetze und Verordnungen

Viele staatliche Behörden regeln die Verwendung von Segway PTs auf öffentlichen Straßen und Gehwegen. Zusätzlich zu den sonstigen Anforderungen schreiben diese Gesetze und Bestimmungen möglicherweise ein Mindestalter für die Verwendung des Segway PT vor, können Geschwindigkeitsbegrenzungen festlegen und vorschreiben, dass Fahrer entsprechende Schutzkleidung tragen. Einige staatliche Behörden untersagen die Verwendung von Segway PTs auf öffentlichen Straßen und Gehwegen. Wenden Sie sich an die zuständigen Behörden, um sich mit den geltenden Gesetzen und Bestimmungen vertraut zu machen. (In den USA wird in vielen Gesetzen der Begriff „Persönlicher, elektrischer Personentransporter“ oder „Motorisierter Personentransporter“ verwendet, die so definiert sind, dass sie Segway PTs einschließen.)

Eingeschränkte Garantie

(nur USA)

Segway gewährt bei jedem Segway PT eine „Segway® Personal Transporter Eingeschränkte Garantie“. Dies ist die einzige für den Segway PT geltende Garantie. Die Gewährleistungsbedingungen der eingeschränkten Garantie finden Sie in der mitgelieferten „Segway® Personal Transporter Eingeschränkte Garantie“.

Funkfrequenzstörungen

Vereinigte Staaten FCC Teil 15 Klasse B Erklärung der Federal Communications Commission über Funkfrequenzstörungen

Der Segway PT wurde getestet und entspricht den Grenzwerten für digitale Geräte der Klasse B gemäß Teil 15 der FCC-Regularien. Diese Grenzwerte sollen einen angemessenen Schutz vor schädlichen Störungen in Wohngebieten gewährleisten. Der Segway PT erzeugt und nutzt Funkfrequenzenergie und kann diese abstrahlen. Wird er nicht gemäß den Anweisungen montiert und verwendet, kann er schädliche Störungen des Funkverkehrs verursachen.

Es ist nicht gewährleistet, dass in einer bestimmten Installation keine Störungen auftreten. Sollte der Segway PT schädliche Störungen des Radio- oder Fernsehempfangs hervorrufen, was durch Ein- und Ausschalten des Geräts ermittelt werden kann, ist der Benutzer angehalten, diese Störungen mittels einer oder mehrerer der folgenden Maßnahmen zu beseitigen:

- Richten Sie die Empfängerantenne neu aus, oder positionieren Sie sie an einem anderen Ort.
- Erhöhen Sie den Abstand zwischen dem Segway PT und dem Empfänger.
- Schließen Sie den Segway PT an eine Netzsteckdose in einem anderen Stromkreis als den Empfänger an.
- Bitten Sie den Händler oder einen erfahrenen Radio-/Fernsehtechniker um Hilfe.
- Der Betrieb unterliegt den beiden folgenden Bedingungen:
 1. Dieses Gerät erzeugt möglicherweise keine schädlichen Störungen
 2. Dieses Gerät muss alle empfangenen Störungen zulassen, auch wenn diese einen unerwünschten Betrieb zur Folge haben

Dieses Produkt entspricht den FCC-Grenzwerten für Hochfrequenzstrahlung in einer unkontrollierten Umgebung.

Modifikationen: Nicht ausdrücklich durch Segway genehmigte Modifikationen können die Berechtigung des Anwenders, dieses Gerät gemäß den FCC-Bestimmungen zu verwenden, für nichtig erklären.

FCC-ID: T2Z-23444

IC: 6395A-23444

Kanada

Der Segway PT ist ein digitales Gerät der Klasse B, das den Anforderungen der kanadischen Verordnung ICES-3/NMB-3B entspricht. Der Segway PT erfüllt die genehmigungsfreie RSS-Norm(en) von Industry Canada. Der Betrieb unterliegt den beiden folgenden Bedingungen: 1) Dieses Gerät erzeugt möglicherweise keine schädlichen Störungen und 2) dieses Gerät muss alle empfangenen Störungen zulassen, auch wenn diese einen unerwünschten Betrieb zur Folge haben.

Sonstige Informationen zur Einhaltung geltender Vorschriften

Europäische Richtlinien

Der Segway PT entspricht den Anforderungen folgender europäischer Richtlinien:

- 2004/108/EG, EMV-Richtlinie
- 2006/95/EG, Niederspannungsrichtlinie
- 2006/42/EG, Maschinenrichtlinie
- 1999/5/EG, Richtlinie zu Funk- und Telekommunikationsendgeräten
- 2011/65/EG, Richtlinie zur Beschränkung der Verwendung bestimmter gefährlicher Stoffe in Elektro- und Elektronikgeräten (RoHS)
- 2012/19/EC, Richtlinie zu Elektro- und Elektronik-Altgeräten (WEEE)
- 2006/1907/EG, Richtlinie zur Registrierung, Bewertung, Zulassung und Beschränkung chemischer Stoffe (REACH)

Sonstige Informationen zur Einhaltung geltender Vorschriften (Fort.)

Weitere Normen

Der Segway PT entspricht außerdem den anwendbaren Abschnitten folgender Normen:

- CAN/CSA-C22.2 Nr. 60950-1-03 Safety of Information Technology Equipment (Sicherheit bei Geräten der Informationstechnik)
- CAN/CSA-C22.2 Nr. 68-09 motorbetriebene Geräte (Haushalt und Gewerbe)
- CAN/CSA-C22.2 Nr. 94-M91 Gehäuse für spezielle Zwecke
- UL 60950-1 Geräte der Informationstechnik – Sicherheit – Allgemeine Anforderungen
- UL 73 (9. Ausgabe) motorbetriebene Geräte
- UL 50 (11. Ausgabe) Gehäuse für elektrische Geräte
- IEC/EN 60335-1 Sicherheit elektrischer Geräte für den Hausgebrauch und ähnliche Zwecke – Allgemeine Anforderungen
- IEC/EN 60950-1 Geräte der Informationstechnik – Sicherheit – Allgemeine Anforderungen
- EN ISO 14121-1 Sicherheit von Maschinen – Risikobeurteilung – Leitsätze
- IEC 60529 Schutzarten durch Gehäuse (IP-Code)
- ISO 121001-1 Sicherheit von Maschinen – Grundbegriffe, allgemeine Gestaltungsleitsätze – Teil 1: Grundbegriffe
- ISO 121001-1 Sicherheit von Maschinen – Grundbegriffe, allgemeine Gestaltungsleitsätze – Teil 2: Technische Leitsätze
- ETSI EN 301 489-1 Elektromagnetische Verträglichkeit und Funkspektrumangelegenheiten (ERM); Norm zur elektromagnetischen Verträglichkeit (EMV) für Funkeinrichtungen und -dienste; Teil 1: Gemeinsame technische Anforderungen
- ETSI EN 301 489-3 Elektromagnetische Verträglichkeit und Funkspektrumangelegenheiten (ERM); Norm zur elektromagnetischen Verträglichkeit (EMV) für Funkeinrichtungen und -dienste; Teil 3: Spezifische Bedingungen für Funkgeräte mit geringer Reichweite (SRD) für den Einsatz auf Frequenzen zwischen 9 kHz und 40 GHz
- ETSI EN 301 489-17 Elektromagnetische Verträglichkeit und Funkspektrumangelegenheiten (ERM); Norm zur elektromagnetischen Verträglichkeit (EMV) für Funkeinrichtungen und -dienste; Teil 17: Spezifische Bedingungen für Breitbanddatenübertragungssysteme
- ETSI EN 300 328 Elektromagnetische Verträglichkeit und Funkspektrumangelegenheiten (ERM); Breitbandübertragungssysteme; Geräte zur Datenübertragung für den Einsatz im 2,4 GHz ISM-Band mit Breitbandmodulation; Harmonisierte EN, die wesentliche Anforderungen nach Artikel 3.2 der R&TTE-Richtlinie enthält

- CENELEC EN 50371 Fachgrundnorm zum Nachweis der Übereinstimmung von elektronischen und elektrischen Geräten kleiner Leistung mit den Basisgrenzwerten für die Sicherheit von Personen in elektromagnetischen Feldern (10 MHz bis 300 GHz) – Allgemeine Öffentlichkeit
- FCC 47 CFR Teil 15, Absatz A (Allgemein), B (nicht-intendierte Strahlung), C (Intendierte Strahlung), Klasse B
- ICES-003 Norm für störungsverursachende Geräte – Digitale Geräte, Klasse B
- EN 55011 Industrielle, wissenschaftliche und medizinische Hochfrequenzgeräte (ISM-Geräte) – Funkstörungen, Gruppe I Klasse B
- EN 55022 Einrichtungen der Informationstechnik – Funkstörungen, Klasse B
- EN 61000-3-2 Grenzwerte für Oberschwingungsströme
- EN 61000-3-3 Grenzwerte von Spannungsänderungen, Spannungsschwankungen und Flicker
- EN 61000-4-2 Störfestigkeit gegen die Entladung statischer Elektrizität
- EN 61000-4-3 Störfestigkeit gegen hochfrequente elektromagnetische Felder
- EN 61000-4-4 Störfestigkeit gegen schnelle transiente elektrische Störgrößen/Burst
- EN 61000-4-5 Störfestigkeit gegen Stoßspannungen
- EN 61000-4-6 Störfestigkeit gegen leitungsgeführte Störgrößen, induziert durch hochfrequente Felder
- EN 61000-4-8 Störfestigkeit gegen Magnetfelder mit energietechnischen Frequenzen
- EN 61000-4-11 Störfestigkeit gegen Spannungseinbrüche, Kurzzeitunterbrechungen und Spannungsschwankungen
- EN 61000-6-1 Elektromagnetische Verträglichkeit (EMV) – Störfestigkeit für Wohnbereich, Geschäfts- und Gewerbebereiche sowie Kleinbetriebe
- EN 61000-6-2 Elektromagnetische Verträglichkeit (EMV) – Störfestigkeit für Industriebereiche
- CAN/CSA-C22.2 NR. 107.2/UL 1012 – Ladegeräte/Spannungsversorgungen anderer Klassen als der Klasse 2
- UL 2575 Lithium-Ionen-Batteriesysteme für die Anwendung in Elektrowerkzeugen und motorbetriebenen, Heiz- und Beleuchtungsgeräten
- CAN/CSA-C22.2 NR. 0.8-12 – Sicherheitsfunktion unter Einbeziehung der Elektrotechnik
- EN13489 Sicherheit von Maschinen, Sicherheitsbezogene Teile von Steuerungen, Teil 1: Allgemeine Gestaltungsleitsätze
- EN60335-2-29 Elektrische Geräte für den Hausgebrauch und ähnliche Zwecke. Besondere Anforderungen für Batterieladegeräte
- UL1642 Lithium-Batterien
- UL2054 Batterien für Haushalt und Gewerbe
- IEC62133 Akkumulatoren und Batterien mit alkalischen oder anderen nicht säurehaltigen Elektrolyten – Sicherheitsanforderungen für tragbare gasdichte Akkumulatoren und daraus hergestellte Batterien für die Verwendung in tragbaren Geräten

Produkthaltbarkeit und Recycling

Das Produkt muss am Ende seiner Nutzungsdauer dem Recycling zugeführt werden. Alle Segway PT-Modelle können an den Händler, bei dem sie erworben wurden, oder an Segway Inc. unter folgender Anschrift zurückgegeben werden:

Segway Inc.
Attn. Product Recycling
14 Technology Dr.
Bedford, NH 03110 USA

Einen Segway-Fachhändler oder Distributor in Ihrer Nähe finden Sie im Internet unter www.segway.com/locator/.



Segway PT Lithium-Ionen-Akkus

Transport und Versand

Befolgen Sie alle regionalen, nationalen und internationalen Vorschriften für den Versand. Weitere Angaben hierzu erhalten Sie beim US-Verkehrsministerium unter www.phmsa.dot.gov/hazmat/regs oder unter der Rufnummer +1-800-467-4922.

Entsorgung

Die Li-Ion-Akkus des Segway PT können wiederverwertet werden. Bei der Wiederverwertung bzw. Entsorgung der Akkus sind die jeweils geltenden Umweltvorschriften zu beachten. Werfen Sie die Akkus nicht ins Feuer. Weitere Angaben hierzu erhalten Sie bei Segway unter +1-866-4SEGWAY (+1-866-473-4929) oder auf unserer Website www.segway.com.

Patentinformationen

Der Segway PT ist durch US- und ausländische Patente geschützt.

Weitere Patentinformationen finden Sie unter <http://www.segway.com/patents.pdf>.

Segway Inc. fertigt und verkauft Segway PTs unter Lizenz von der DEKA Products Limited Partnership.

Stichwortverzeichnis

- A**
Abschaltungszeitüberschreitung 47
Akku
 InfoKey Controller 115
Akkuladeanzeige 32, 89
Akkuladeanzeige 90
Akkus 38, 85
 Entsorgung 95
 Einbau 22
 Ausbau 106
 Austausch 94
 Versand/Transport 95
 Technische Angaben 86
Akkusicherheit 85
Anbau des
 Lenkers 18
 Ladungsgewicht, Maximum 12
 Ausbau 105
Anfänger-
 Taste, Funktionen 43
 Symbol 41
 Aufsteigen/Absteigen 26
Anheben Ihres Segway PT 97
Anzugsdrehmomentangaben 103
Aufladen der Akkus 87
Ausbau der
 Akkus 106
- Kotflügel 110, 112
Lenker 105
LeanSteer-Lenkstange 104
Fahrermatten 114
Reifen/Rad 108, 111, 113
Ausgleich-Kontrolllampen 30
Ausgleichsmodus/ohne Fahrer
 Ausgleichsmodus 31
Ausgleichssensor-Baugruppe 36
Ausländische Patente 138
Austausch des InfoKey Controllers
 Akku 115
Austausch von Teilen 103
- B**
Beladung 83
Betriebsgrenzwerte 14
Bodenhaftung 62, 107
- C**
Checkliste vor Fahrtantritt IBC
- D**
Dynamische Stabilisierung 25
- E**
Einfluss der Temperatur
 auf die Leistung 16
 Betriebsbereiche 86
- Einsetzen der
 Akkus 22
 Kotflügel 110, 112
 Lenker 18
 InfoKey Controller-Halterung 20
 InfoKey Controller-
 Halterung 20
 LeanSteer-Lenkstange 19
 Fahrermatten 114
 Reifen/Rad 109, 111, 113
- F**
Fahrer-Erkennungssensoren 33
Fahrermatten, einbauen/
 entfernen 114
Fahrleuchten 37
Fahrzeugbedingte Gewichtsbegrenzungen 15
Fehler beim Ladevorgang 89
Fehler
 Ausgleichsmodus 128
 Systemfehler 130, 131
 Verminderte Leistung 129
 Inbetriebnahme 127
 Systemfehler 132
- G**
Garantie 134
- Geschwindigkeitsbegrenzer 52
Geschwindigkeitsbegrenzungen
 einstellen 46
Gesetze und Verordnungen 133
Gewichtsbegrenzungen 12
- H**
Höchstgeschwindigkeit 12
Höhe der Powerbase 13
- I**
i2 SE Beschreibung 11
Inbetriebnahme-Fehlerzustände 127
InfoKey Controller
 Austausch der Akkus 115
 Tasten 39
 Anzeige 40
 Anbringen des Halterungsadapters 20
 Anbringen der Halterung 20
 Fehler-Symbole 127
 Seriennummer 10
Informationsanzeige-Taste 39
- K**
Konsole 29
Kontrolllampen für den
 Ausgleich 30

Stichwortverzeichnis (Fort.)

Akkuladung 32, 89
Kotflügel 110, 112

L

Ladeanschluss 88
Lagern Ihres Segway PT 100
LeanSteer-Lenkstange
 montieren 19
 entfernen 104
Leerer Akkuladestand 59
Leistung und Temperatur 93
Leistungsaufnahme 12
Lenker-Erschütterungswarnung
 Beschreibung 54
 Systemfehler 130
 Ohne Fahrer 56
 Mit Fahrer 54

M

Maximale Nutzlast 12
Mindestgewicht des Fahrers 15
Modellbeschreibungen 11
Motoren 35

N

Neigungs- oder Wankwinkel
 überschritten 131
Neukalibrierung der Akkuladung
 Ladeanzeige 92

P

Patentinformationen 138
Power-/Standby-Taste 39
Produkthaltbarkeit 138

R

Rechtliche Hinweise 135
Recycling 138
Redundante Hilfssysteme 28
Regeneratives Bremsen 90
Reichweite bei voller
 Akkuladung 12
Reifen/Rad
 Einbau 109, 111, 113
 Ausbau 108, 111, 113
Reifenluftdruck 98
 Überprüfen 107
Reifenverschleiß 147
Reinigung Ihres Segway PT 99

S

Schraubenschlüssel-Symbol
 41, 132
Schwerpunkt, Fahrer 25
Segway PT
 Komponenten, Hilfssysteme 27
 Funktionsweise 25
 Seriennummer 9

Technische Angaben 12
Sicherheitsabschaltung 49, 57
Sicherheitsalarmmeldungen 51
Sicherheitsmeldungen 8
Sicherheitssymbol 41, 47
Sicherheitstaste 39, 47
Smiley-Symbole 40, 41
Steuerkarten 34
Systemfehler 132
Systemfehler bei der Fahrt 130

T

Technische Angaben 12
Teileübersicht 102
Transport und Versand
 Akkus 95, 138
 Ihr PT 99
Transport von Lithium-Ionen-
 Akkus 138

U

US-Patentnummern 138

Ü

Überprüfen der Reifen-/Rad-
 Baugruppe 98
Überprüfen des Reifenluft-
 drucks 107

V

Verfahren zur Fehlerbehebung 119
 Reifenpanne 124
 Zieht zu einer Seite 123
 Sicherheitsabschaltung 125, 130
 Wechselt nicht in den
 Ausgleichsmodus 121
 lässt sich nicht abschalten 126
 lässt sich nicht einschalten 120
Verminderte Leistungsstufen 129
Vorbereitung der LeanSteer-
 Lenkstange 18

W

Wankkompensation bei niedriger
 Geschwindigkeit 26
Wartung der Reifen und Räder 98
Wartung Ihres Segway PT 101
Wartungsplan 142
Wartungsverfahren 104
Wendekreis 12

X

x2 SE Beschreibung 11

Z

Zubehör 103

Notizen:

Empfohlener Wartungsplan – i2 SE, x2 SE, x2 SE Turf

Wartungsverfahren	1x pro Monat	1x alle 4 Monate	1x alle 6 Monate	1x alle 12 Monate
Anbau der LeanSteer-Lenkstange und Drehmoment prüfen: 11 Nm	●	●	●	●
Reifenverschleiß und -druck prüfen: i2 SE = 15 PSI; x2 SE = 4 PSI	●	●	●	●
Vergewissern, dass die Fahrermatten unbeschädigt, fest und verschmutzungsfrei sind	●	●	●	●
Lenkergriffe auf ordnungsgemäße Montage/übermäßigen Verschleiß prüfen	●	●	●	●
Halterung auf Zustand/Funktion prüfen	●	●	●	●
Kotflügel auf Risse/Blockierungen/Verschmutzungen prüfen	●	●	●	●
Funktionalität der Höhenstellschraube prüfen	●	●	●	●
PT einschalten. Funktionsfähigkeit prüfen und Stunden/Meilen dokumentieren	●	●	●	●
Drehmoment der Schrauben prüfen: Lenkeraufnahme = 6 Nm		●	●	●
Drehmoment der Schrauben prüfen: InfoKey-Halterung = 2 Nm		●	●	●
Drehmoment der Schrauben prüfen: Akkus = 1,6 Nm		●	●	●
Drehmoment der Schrauben prüfen: Rad = 30 Nm		●	●	●
Drehmoment der Schrauben prüfen: Abdeckung/Parkständer = 1,5 Nm		●	●	●
Drehmoment der Schrauben prüfen: Getriebeverkleidung = 6 Nm		●	●	●
Drehmoment der Schrauben prüfen: Kotflügel = 1,5 Nm		●	●	●
Funktionsprüfung: InfoKey-Betrieb		●	●	●
Funktionsprüfung: InfoKey-Akkuladestand		●	●	●
Funktionsprüfung: LeanSteer-Lenkstange auf Schäden prüfen		●	●	●

Schlüssel: ● = erforderlich, ² = darf nur von einem geschulten, von Segway zertifiziertem Level 2-Techniker vorgenommen werden, ³ = darf nur von einem geschulten, von Segway zertifiziertem Level 3-Techniker vorgenommen werden

Empfohlener Wartungsplan – i2 SE, x2 SE, x2 SE Turf (Fort.)

Wartungsverfahren	1x pro Monat	1x alle 4 Monate	1x alle 6 Monate	1x alle 12 Monate
Tauschen Sie die Reifen (siehe „Reifenverschleiß“ unten) und Lenkergriffe bei Bedarf aus			●	●
Testfahrt mit dem PT, Notieren der Radausrichtung, Versatz- und Leistungsprobleme			●	●
Überprüfung des Elastomers und der Kupplung (siehe SB10-001) ²				●
Tauschen Sie Komponenten bei Bedarf aus und aktualisieren Sie die Software entsprechend ³				●

Schlüssel: ● = erforderlich; ² = darf nur von einem geschulten, von Segway zertifiziertem Level 2-Techniker vorgenommen werden; ³ = darf nur von einem geschulten, von Segway zertifiziertem Level 3-Techniker vorgenommen werden

Reifenverschleiß

Übermäßiger Reifenverschleiß kann wie folgt ermittelt werden:

- Modell i2 SE – Mittelrippe ist auf der Reifenoberfläche gleichmäßig abgenutzt
- Modell x2 SE – Rautenprofil auf der Mittelrippe ist nicht mehr sichtbar
- Modell x2 SE Turf – Reifenprofiltiefe beträgt weniger als 3/32 " (2,38 mm)

Ihr Segway PT

Schreiben Sie die wichtigen Informationen unten auf, damit Sie bei Bedarf schnell darauf zurückgreifen können.

PT-Seriennummer	
PT-Akku-Seriennummer	1: _____ 2: _____
InfoKey Controller-Seriennummer	

Name des Fachhändlers	
Kontaktinformationen des Fachhändlers	
Adresse des Fachhändlers	
Webseite/E-Mail-Adresse/ Telefonnummer des Fachhändlers	

Name des Eigentümers	
Adresse des Eigentümers	
E-Mail-Adresse/Telefonnummer des Eigentümers	